

Volvo Construction Equipment
Building Tomorrow



ECR25D

Pelles compactes Volvo 2,49 - 2,96 t 21,2 Ch



Petite taille. Grandes performances.

La ECR25D a été conçue pour offrir mobilité et performances élevées. Elle présente plusieurs caractéristiques innovantes destinées à faciliter son transport, dont un poids opérationnel réduit et un système intégré de transport de godets. Cette puissante pelle compacte à rayon arrière court vous impressionnera par ses capacités de levage et ses forces d'arrachement qui lui permettent de rivaliser avec des machines de taille supérieure.

Des entretiens faciles

Dure à la tâche, votre ECR25D est aussi particulièrement facile à entretenir. Le capot moteur verrouillable s'ouvre en grand pour offrir un accès sans restriction aux points de contrôle quotidien tandis que l'intervalle porté à 50 heures pour tous les points de graissage vous fait gagner du temps et de l'argent. Grâce au logement transparent du filtre Volvo breveté, un coup d'oeil suffit pour contrôler l'état et le niveau de l'huile hydraulique.



La préférence des opérateurs

La cabine Volvo fait référence sur le marché et à juste titre : elle offre une porte largement dimensionnée, un accès facile, une excellente visibilité en toutes directions, un siège confortable, des commandes ergonomiques ainsi qu'un porte-gobelet et un support de téléphone mobile placés à portée de main. Le plancher plat et dégagé se nettoie facilement tandis qu'une isolation soignée contre le bruit et les vibrations permet à l'opérateur de rester frais et dispos tout au long de la journée.



Maîtrisez vos coûts

La ECR25D se distingue par un ensemble de caractéristiques qui réduisent son coût d'exploitation. Le moteur Volvo, parfaitement harmonisé avec la pompe hydraulique à débit variable, consomme peu de carburant. Les fonctions de ralenti automatique et d'arrêt automatique du moteur réduisent encore la consommation de carburant, abaissent le coût d'entretien et augmentent la valeur de revente. Maîtriser vos coûts ne doit pas être compliqué et c'est pourquoi les vitres plates de la cabine Volvo se remplacent facilement et à peu de frais.



Commande intuitive

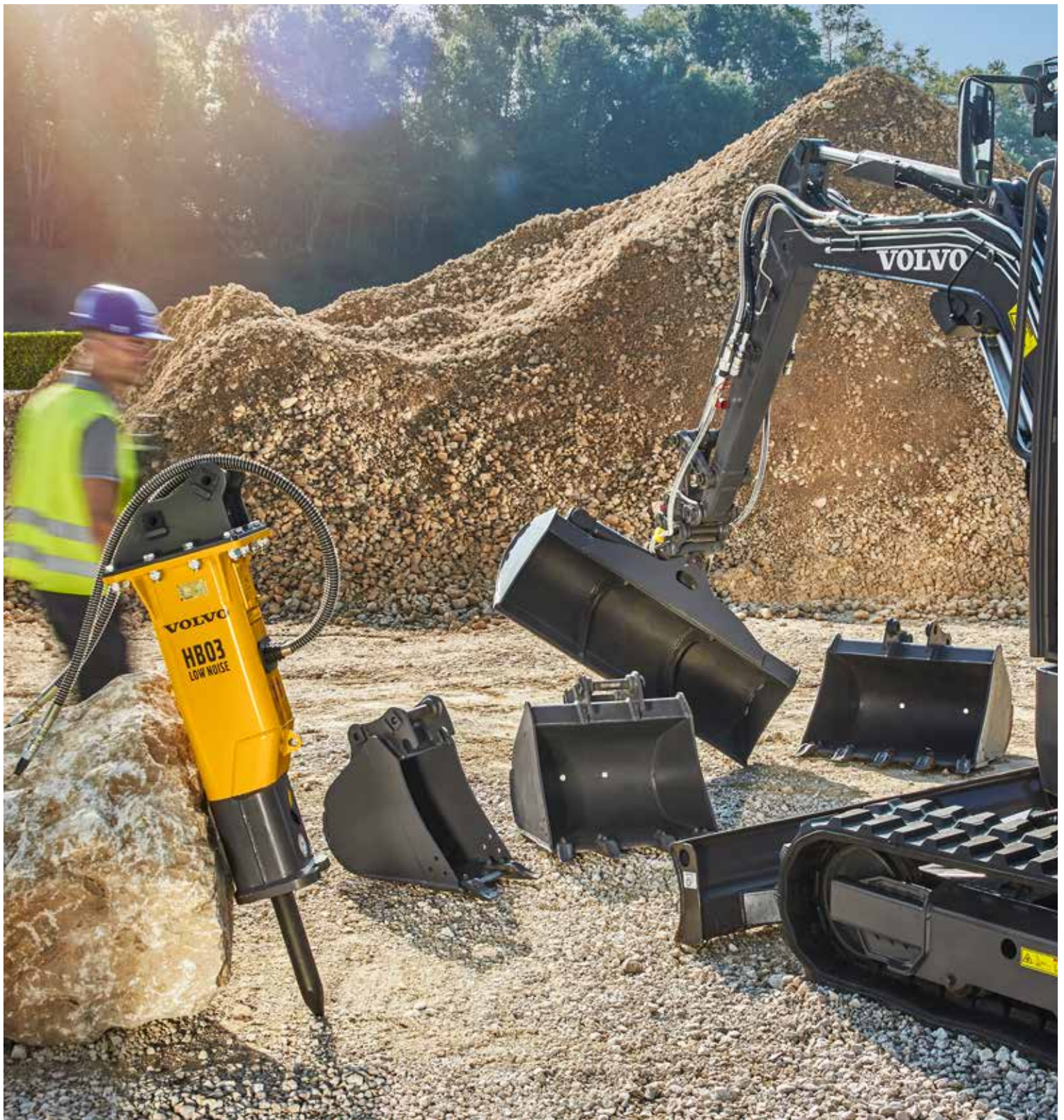
La commande par molette électro-proportionnelle du déport de flèche et du débit hydraulique auxiliaire offre un contrôle précis, souple et sans effort. Les manipulateurs sensibles et réactifs permettent de régler précisément le débit hydraulique en fonction de l'accessoire utilisé de manière à toujours disposer d'une vitesse et d'une puissance parfaitement adaptée au travail en cours. Et avec la sélection automatique de la gamme de vitesse, vous pouvez conduire constamment en gamme rapide : la machine passe automatiquement en gamme lente dès qu'une force de traction accrue est requise.





FAITE POUR BOUGER

Transportez à peu de frais cette machine légère et peu encombrante sur une remorque ordinaire en même temps que trois godets et un brise-roche (le poids total transporté reste inférieur à 3,5 t). Quatre anneaux d'arrimage robustes et aisément accessibles garantissent un transport en toute sécurité.



TAILLÉS SUR MESURE

Exploitez pleinement le potentiel de votre ECR25D avec la gamme de robustes accessoires proposée par Volvo. Spécialement conçus pour travailler en parfaite harmonie avec votre machine, les accessoires Volvo maximisent la polyvalence et la productivité de votre ECR25D en vous permettant d'effectuer une grande diversité de travaux.

Tous les travaux, tout le temps

Conçue pour vous aider à atteindre vos objectifs, la ECR25D est la championne de sa catégorie. Optimisez les performances, la productivité et la polyvalence de votre machine avec les robustes accessoires Volvo et notre gamme de solutions complètes, spécialement conçues pour répondre aux besoins de votre entreprise. Tout comme votre ECR25D, notre réseau mondial de concessionnaires est construit autour de vous. Sécurisez vos profits en choisissant un partenariat à long terme avec Volvo et bénéficiez de toute une gamme de services assurés par des professionnels passionnés et utilisant exclusivement les pièces détachées d'origine Volvo.

Des changements d'accessoire faciles et sûrs

Passez rapidement d'un accessoire à l'autre avec l'attache rapide mécanique à verrouillage sur axes Volvo. Compatibles avec toute la gamme d'accessoires Volvo, les attaches rapides Volvo optimisent l'efficacité de votre pelle sur tous vos chantiers.



Tirez le maximum de votre pelle

Avec la ECR25D, passez à un niveau supérieur d'efficacité et de rentabilité : grâce à ses clapets de sécurité intégrés, elle est prête pour tous les accessoires. Et avec le circuit hydraulique auxiliaire secondaire, vous élargissez encore vos possibilités d'application. Contactez votre concessionnaire Volvo et bénéficiez des conseils d'un expert en matière de solutions machine + accessoires.



Volvo - votre partenaire de confiance

En tant que client Volvo, vous bénéficiez de tout un éventail de prestations à votre service. Votre concessionnaire Volvo est présent pour vous et votre machine, à tout moment et où que vous soyez. Il met à votre disposition son expertise professionnelle ainsi que des solutions de financement et des contrats de service spécialement étudiés pour répondre aux besoins de votre entreprise.



La qualité Volvo

Nous nous engageons à fournir une solution complète qui garantit les performances de votre Volvo sur le long terme. Elle inclut les pièces détachées d'origine Volvo, toutes intégralement et rigoureusement testées avant approbation car chaque pièce est essentielle pour les performances et la disponibilité de votre machine. Profitez de la rapidité de livraison de nos pièces détachées pour accroître la disponibilité de votre machine, prolonger sa durée de vie et augmenter vos profits.



A la hauteur de tous les défis

Ralenti automatique

Pour réduire la consommation de carburant et le niveau de bruit, le régime moteur est automatiquement ramené au ralenti au bout de cinq secondes d'inactivité des commandes.

Maîtrisez vos coûts

Réduisez votre coût d'exploitation grâce à un ensemble de caractéristiques qui réduisent la consommation de carburant, abaissent le coût d'entretien et augmentent la valeur de revente.

PRÊTE POUR TOUS LES ACCESSOIRES

La ECR25D et les accessoires Volvo c'est la solution idéale pour une polyvalence et une rentabilité maximales.

Arrêt moteur automatique

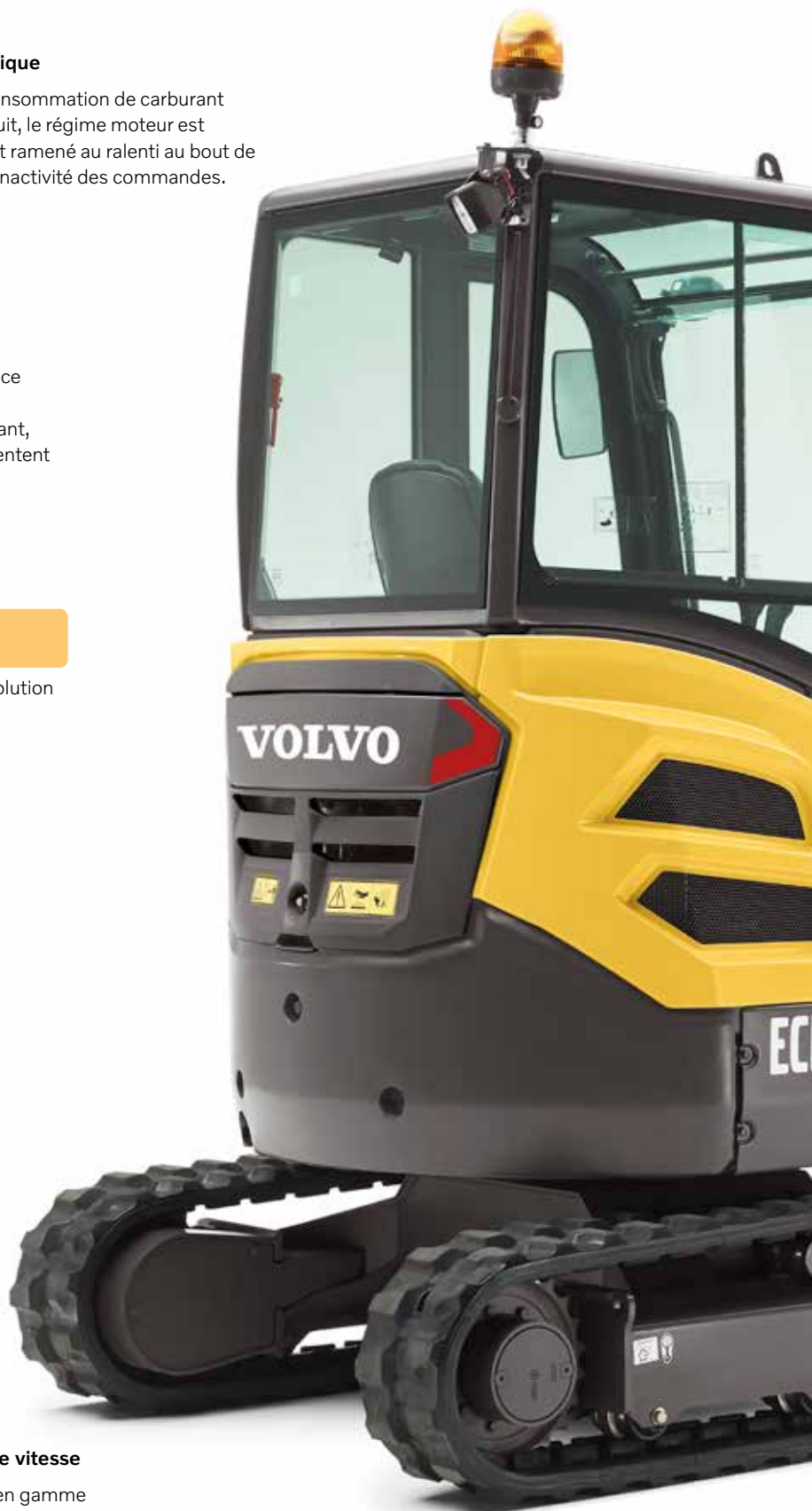
Lorsque la machine reste inactive pendant une durée pré-définie, le moteur s'arrête automatiquement afin de réduire le coût d'utilisation et accroître la valeur de revente.

Intervalle de graissage de 50 heures

Grâce à son excellente stabilité et son puissant système hydraulique, cette pelle compacte peut manipuler des charges lourdes avec précision et en toute sécurité.

Sélection automatique de la gamme de vitesse

L'opérateur peut conduire constamment en gamme rapide. La machine passe automatiquement en gamme lente dès qu'une force de traction accrue est requise.



Le choix des opérateurs

Ergonomique, spacieuse et sûre, la cabine Volvo offre une excellente visibilité panoramique, des commandes intuitives et un confort de haut niveau.

Filtre hydraulique breveté

L'huile hydraulique est filtrée lors du remplissage du réservoir et lorsque l'huile revient au réservoir par les lignes de retour. Grâce au logement de filtre transparent, il suffit d'un coup d'oeil pour détecter une contamination.

FAITE POUR BOUGER

Légère et peu encombrante, la ECR25D peut être transportée à peu de frais sur une remorque ordinaire en même temps que trois godets et un brise-roche.

Des capacités de levage exceptionnelles

Grâce à son excellente stabilité et son puissant système hydraulique, cette pelle compacte peut manipuler des charges lourdes avec précision et en toute sécurité.

Des entretiens faciles

Les points de contrôle et d'entretien quotidien sont regroupés sous le capot moteur et accessibles sans effort pour une maintenance rapide et facile.

Des commandes intuitives

La commande par molette électro-proportionnelle du déport de flèche et du débit hydraulique auxiliaire offre un contrôle précis, souple et sans effort.

Volvo - votre partenaire de confiance

Nous vous fournissons des solutions sur mesure tout au long de la vie de votre machine afin de vous aider à atteindre vos objectifs.



Volvo ECR25D - Détails

Moteur	
Moteur	D1.1A
Puissance max. à	tr/min 2 400
Brute	kW 15,6
	Ch 21,2
Selon les normes ISO 9249 / SAE J1995	
Couple max.	Nm 71,4
A régime	tr/min 1 600
Nbre de cylindres	3
Cylindrée	cm ³ 1 123
Alésage	mm 78
Course	mm 78,4
Taux de compression	24

Système électrique	
Tension	V 12
Batterie	V 1 x 12
Capacité batterie	Ah 70
Alternateur	V / Ah 12 / 40

Système hydraulique	
Type de pompe	A débit variable, pilotée par détection de charge
Débit max.	L/min 58
Débit max. du circuit hydraulique auxiliaire principal	L/min 50
Pression max. du circuit hydraulique auxiliaire principal	MPa 25
Débit max. du circuit hydraulique auxiliaire secondaire (option)	L/min 23
Pression de service max.	MPa 25

Performances de fouille	
Largeur du godet standard (contre-lame, sans lames de coin)	mm 500
Poids du godet standard	kg 59
Capacité nominale du godet standard	L 74
Débattement du godet	° 205
Force d'arrachement au godet (ISO)	daN 2 233
Force d'arrachement au balancier court (ISO)	daN 1 776
Avec le balancier court	mm 1 050
Force d'arrachement au balancier long (ISO)	daN 1 497
Avec le balancier long	mm 1 350

Système d'orientation	
Vitesse d'orientation max.	tr/min 9,4
Couple d'orientation max.	daNm 485

Châssis inférieur	
Largeur des chenilles en caoutchouc	mm 250
Largeur des chenilles en acier	mm 300
Galets inférieurs / supérieurs par côté	3 / 1
Tension de chenille	Par vérin à graisse
Lame de remblayage (largeur x hauteur)	mm 1550 x 312

Système de translation	
Force de traction max.	daN 1 984
Vitesse max. (gamme lente)	km/h 2,4
Vitesse max. (gamme rapide)	km/h 4,5
Pente franchissable max.	° 30

Contenances	
Réservoir carburant	L 28
Système hydraulique, total	L 33
Réservoir hydraulique	L 23
Huile moteur	L 5,1
Liquide de refroidissement moteur	L 4
Réducteurs de translation	L 2 x 0,6

Niveaux sonores	
Niveau sonore intérieur selon la norme ISO 6396	
LpA	dB(A) 78
Niveau sonore extérieur selon la norme ISO 6395 et la Directive européenne relative au bruit (2000/14/EC) et 474-1:2006 + A1:200	
LwA	dB(A) 93

Poids et pression au sol	
Poids opérationnel selon la norme ISO 6016	kg 2 490
Pression au sol (version cabine)	kPa 30,5
Pression au sol (version canopy)	kPa 29,4
Poids de transport	kg 2 412
Avec la cabine chauffée	
Avec le godet en fixation directe	
Avec les chenilles en caoutchouc	mm 250
Avec le balancier court	mm 1 050
Avec le réservoir de carburant rempli à	% 100
Avec la canopy	- kg 90
Avec le contrepoids supplémentaire	+ kg 100
Avec le balancier long et le contrepoids supplémentaire	+ kg 112
Avec les chenilles en acier	+ kg 163
Chenilles en acier	mm 300
Avec les chenilles en caoutchouc	+ kg 78
Chenilles en caoutchouc	mm 300

CAPACITÉS DE LEVAGE - ECR25D

Les capacités indiquées ont été calculées avec une machine équipée d'une cabine, de chenilles en caoutchouc de 250 mm, sans godet et sans attache rapide.

Les valeurs ci-dessous ont été calculées selon la norme ISO 10567.

Elles ne dépassent pas 75 % de la charge de basculement ou 87 % de la capacité de levage hydraulique.

La machine est placée sur une surface plane et de niveau.

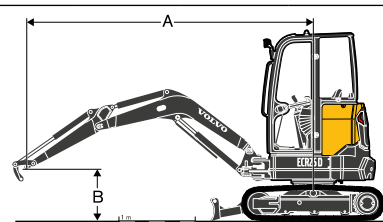
Les valeurs repérées par un astérisque (*) correspondent à la limite de capacité de levage hydraulique plutôt qu'à la limite de charge de basculement.

Attention : selon la norme EN 474-5, la machine doit être spécialement

équipée pour effectuer des opérations de levage.

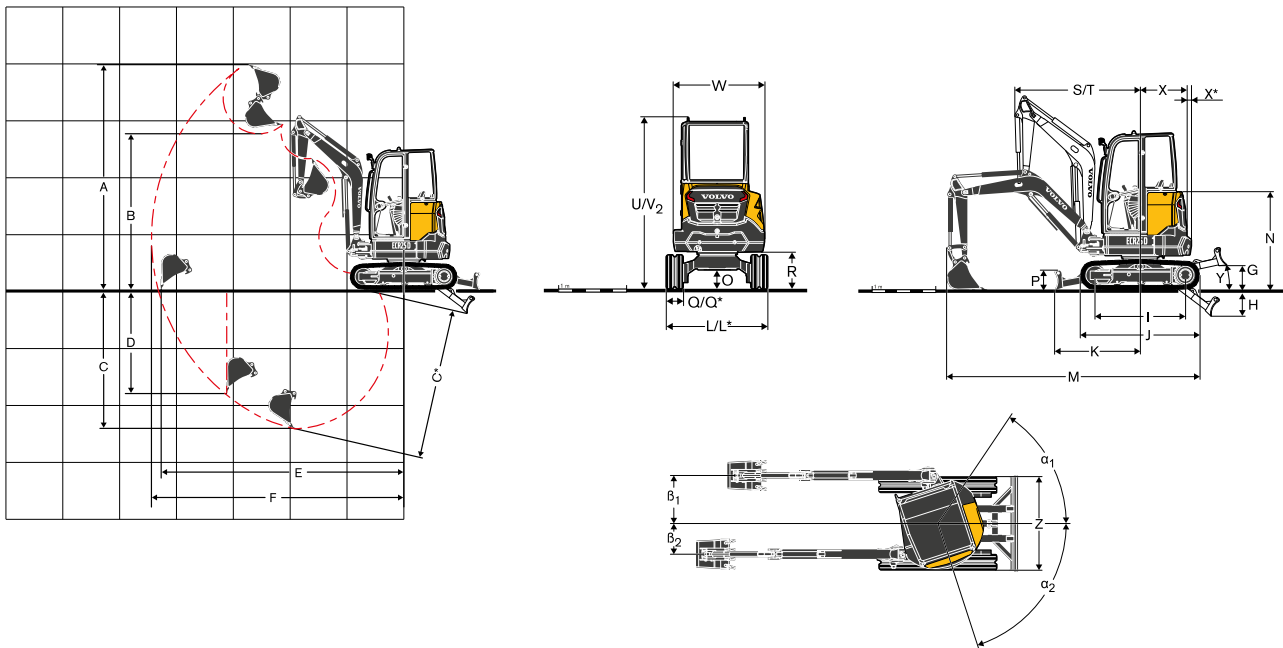
Il est de la responsabilité de l'opérateur de connaître et d'appliquer les réglementations

nationales et locales en vigueur.



	Hauteur du point de levage (B) m		Distance du point de levage à l'axe d'orientation (A)									Portée max. m
			2,0 m			3,0 m			A portée max.			
			Dans l'axe du châssis inférieur, lame levée	Dans l'axe du châssis inférieur, lame en appui	Sur le côté	Dans l'axe du châssis inférieur, lame levée	Dans l'axe du châssis inférieur, lame en appui	Sur le côté	Dans l'axe du châssis inférieur, lame levée	Dans l'axe du châssis inférieur, lame en appui	Sur le côté	
Balancier : 1 050 mm	3	kg	-	-	-	436	566*	418	424	577*	406	3,048
	2	kg	-	-	-	430	599*	412	310	601*	298	3,667
	1	kg	-	-	-	406	795*	389	280	642*	269	3,858
Contrepoids : standard	0	kg	712	1 602*	670	390	933*	373	291	699*	280	3,706
	-1	kg	722	1 543*	680	393	849*	375	369	771*	354	3,144
Balancier : 1 050 mm	3	kg	-	-	-	474	566*	452	461	577*	439	3,048
	2	kg	-	-	-	467	599*	445	339	601*	324	3,667
	1	kg	-	-	-	443	795*	422	307	642*	293	3,858
Contrepoids : + 100 kg supplémentaires	0	kg	778	1 602*	729	427	933*	406	320	699*	305	3,706
	-1	kg	789	1 543*	739	430	849*	409	404	771*	385	3,144
Balancier : 1 350 mm	2	kg	-	-	-	465	500*	445	294	532*	282	3,971
	1	kg	808	1 334*	760	439	715*	418	269	571*	258	4,142
	0	kg	760	1 608*	713	417	897*	397	278	623*	266	4,002
Contrepoids : + 100 kg supplémentaires	-1	kg	763	1 659*	716	413	902*	393	335	692*	320	3,502

Caractéristiques techniques



DIMENSIONS

Description		Unité	ECR25D	
Balancier		mm	1050	1350
A	Hauteur d'attaque max.	mm	4 010	4 183
B	Hauteur de déversement max.	mm	2 784	2 957
B*	Hauteur de chargement max.	mm	2 897	3 070
C	Profondeur de fouille	mm	2 461	2 761
C*	Profondeur de fouille max.	mm	2 672	2 965
D	Profondeur de fouille max. paroi verticale	mm	1 832	2 119
E	Portée max. au niveau du sol	mm	4 313	4 602
F	Portée de fouille max.	mm	4 484	4 768
G	Levage max. de la lame au-dessus du sol	mm		401
H	Profondeur d'attaque max. de la lame	mm		422
I	Entraxe barbotin / roue folle	mm		1 440
J	Longueur hors tout aux chenilles	mm		1 906
K	Portée max. lame de remblayage / axe d'orientation	mm		1 365
L	Largeur hors tout aux chenilles (chenilles en caoutchouc 250 mm)	mm		1 500
L1	Largeur hors tout aux chenilles (chenilles en caoutchouc 300 mm)	mm		1 550
M	Longueur hors tout	mm	4 008	3 876
M*	Longueur de transport	mm	4 595	4 525
N	Hauteur hors tout au capot moteur	mm		1 570
O	Garde au sol min.	mm		290
P	Hauteur de la lame de remblayage	mm		312
Q	Largeur des chenilles (caoutchouc)	mm		250
Q1		mm		300
R	Garde au sol sous la tourelle	mm		554
S	Rayon d'orientation avant	mm		2 002
T	Rayon d'orientation avant à déport de flèche max.	mm		1 555
U	Hauteur hors tout à la cabine	mm		2 535
U*	Hauteur hors tout à la canopy	mm		2 505
W	Largeur hors tout à la tourelle	mm		1 340
X	Rayon d'orientation arrière	mm	750	825
X1	Déport ajouté par le contrepoids supplémentaire	mm	75	(inclus)
Y	Angle d'approche	°		34
Z	Largeur de la lame de remblayage	mm		1 550
α_1	Angle de déport de flèche max. (à gauche)	°		72
β_1	Déport de flèche parallèle max. (à droite)	mm		784
α_2	Angle de déport de flèche max. (à droite)	°		56
β_2	Déport de flèche parallèle max. (à gauche)	mm		496

1 : Option

Équipement

ÉQUIPEMENT STANDARD

Moteur

Moteur diesel Volvo 3 cylindres, à refroidissement liquide, conforme aux normes antipollution EPA Tier 4.

Fonction d'interdiction de redémarrage : le démarreur ne peut plus être activé lorsque le moteur tourne.

Filtre à air à cartouche sèche simple.

Réservoir de carburant en plastique avec bouchon de vidange.

Crépine d'aspiration à l'intérieur du réservoir de carburant.

Décanteur.

Filtre à carburant transparent.

Transmission

Moteurs hydrauliques à pistons axiaux sur réducteurs planétaires.

Translation à deux gammes de vitesse à sélection automatique.

Galets de chenille inférieurs à gorge, scellés et graissés à vie.

Tension des chenilles par vérins à graisse, roues folles sur roulements scellés et graissés à vie.

Système électrique / électronique

Batterie sans entretien.

Système électrique étanche à l'eau indice IP67 et connecteurs de haute qualité.

Coupe-batterie protégé.

Prise 12 V dans la cabine.

Système d'orientation

Moteur hydraulique à pistons radiaux à engrenage direct sur la couronne d'orientation à denture interne (sans réducteur).

Clapets anti-rebond intégrés.

Frein d'orientation multidisque automatique, à libération hydraulique.

Graisseurs de la couronne et du roulement d'orientation regroupés à l'avant de la tourelle.

Châssis inférieur

Châssis en X, structure caissonnée entièrement soudée, traverses latérales déversantes.

2 anneaux d'arrimage intégrés à la lame de remblayage.

2 anneaux d'arrimage intégrés au châssis inférieur.

2 anneaux de levage intégrés à la tourelle.

Robustes capots amovibles de protection des moteurs de translation et du système d'orientation.

Lame de remblayage avec contre-lame soudée en acier 400 HB.

Système hydraulique

Réservoir en plastique avec bouchon de vidange.

Pompe à pistons à débit variable, pilotée par détection de charge.

Distributeur principal à centre fermé, à répartition de débit.

Amortissement de fin de course sur les vérins :

Montée de la flèche

Grand refroidisseur hydraulique basculant.

Filtre / point de remplissage hydraulique breveté.

Circuit hydraulique auxiliaire double effet.

Canopy

Structure homologuée FOPS niveau 1 (protection contre la chute d'objets sur le toit).

Structure homologuée TOPS (protection contre le basculement).

Structure homologuée ROPS (protection contre le retournement).

Poste de conduite amorti et isolé.

Plancher plat, vaste et dégagé.

Main courante à gauche de la porte.

Ceinture de sécurité avec témoin de rappel de bouclage de la ceinture.

Rétroviseur extérieur côté droit.

Un feu de travail avant sur le toit de la cabine.

Coffre à outillage avec compartiment de rangement du Manuel de l'Opérateur et porte verrouillable.

Support de téléphone mobile.

Cabine

Structure homologuée FOPS niveau 1 (protection contre la chute d'objets sur le toit).

Structure homologuée TOPS (protection contre le basculement).

Structure homologuée ROPS (protection contre le retournement).

Poste de conduite amorti et isolé.

Porte de grandes dimensions.

Plancher plat, vaste et dégagé.

Pare-brise ouvrant, relevage assisté par vérin à gaz.

Ouverture totale de la face avant avec rangement de la vitre inférieure du pare-brise dans la cabine.

Essuie-glace et lave-glace de pare-brise.

Vitre droite coulissante.

ÉQUIPEMENT STANDARD

Vitres plates en verre trempé.

Système de chauffage / ventilation avec réglage dans la cabine de la température et du flux d'air.

Nombreux événements réglables.

Filtration de l'air de ventilation.

Coffre à outillage avec compartiment de rangement du Manuel de l'Opérateur et porte verrouillable.

Plafonnier.

Ceinture de sécurité avec témoin de rappel de bouclage de la ceinture.

Rétroviseur extérieur côté droit.

Deux feux de travail avant sur le toit de la cabine.

Porte-gobelet.

Support de téléphone mobile.

Pré-équipement autoradio (antenne et faisceau électrique déjà installés)

Groupe de travail

Flèche monobloc, structure caissonnée soudée.

Protection de la tige du vérin de flèche.

Anneau de levage intégré à la flèche.

Balancier monobloc soudé, renforcé par des pièces de fonderie aux extrémités.

Bagues en acier à longue durée de vie.

Axes prélubrifiés en acier trempé inoxydable.

Intervalle de graissage de 50 heures.

Commandes de la machine

Dépot de flèche commandé par un contacteur intégré à un des manipulateurs.

Commande du(des) circuit(s) hydraulique(s) auxiliaire(s) par des contacteurs intégrés aux manipulateurs.

Contacteur de commande du brise-roche intégré au manipulateur droit.

Verrouillage automatique des commandes du groupe de travail et de la translation lorsque la console gauche est levée.

Dispositif de sécurité au démarrage : la console gauche doit être levée pour pouvoir démarrer le moteur.

Accumulateur connecté au circuit de pilotage pour poser le groupe de travail au sol lorsque le moteur est arrêté.

Deux gammes de vitesse à sélection automatique ou par contacteur au tableau de bord.

Contacteur "gamme rapide" intégré à la poignée du levier de commande de la lame de remblayage.

Grandes pédales de translation / direction.

Instruments et témoins

Horamètre digital permanent.

Cadran de température du liquide de refroidissement et de niveau de carburant.

Témoins lumineux de colmatage du filtre hydraulique et de colmatage du filtre à air.

Arrêt de sécurité automatique du moteur. Arrêt automatique du moteur en cas de température trop élevée du liquide de refroidissement ou de pression d'huile insuffisante.

Plusieurs témoins lumineux couplés avec une alarme sonore signalent des dysfonctionnements tels que : température excessive du liquide de refroidissement, pression d'huile moteur insuffisante, défaut de charge de la batterie, ...

Homologations

Machine conforme à la directive européenne 2006/42/CE.

Niveau sonore extérieur conforme à la Directive européenne 2000/14/CE.

Vibrations mains / bras - Vibrations du corps conformes à la Directive européenne 2002/44/CE.

Compatibilité électromagnétique (EMC) conforme à la Directive européenne 2004/108/CE et ses amendements.

Équipement de levage / manutention conforme aux normes EN 474-1 et EN 474-5.

Homologation FOPS niveau 1 (protection contre la chute d'objets sur le toit) selon la norme ISO 10262.

Homologation TOPS (protection contre le basculement) selon les normes ISO 12117 et EN 13531.

Homologation ROPS (protection contre le retournement) selon les normes ISO 3471-1 et SAE J1040.

Homologation OPG niveau 1 (protection renforcée contre la chute d'objets) selon la norme ISO 10262 (option).

Homologation OPG niveau 2 (protection renforcée contre la chute d'objets) conforme à la norme ISO 10262 (option).

ÉQUIPEMENT EN OPTION

Moteur

- Mise au ralenti automatique
- Arrêt moteur automatique avec temporisation réglable
- Filtre à air à double cartouche

Poste de conduite

- Canopy
- Cabine avec chauffage
- Siège à sellerie vinyle ou textile, dossier bas et ceinture de sécurité standard
- Siège à sellerie vinyle ou textile, soutien lombaire réglable, dossier haut et ceinture de sécurité à enrouleur
- Ceinture de sécurité orange haute visibilité (51 mm)
- Ceinture de sécurité noire (75 mm), à enrouleur
- Seuil de cabine orange haute visibilité
- Coffre de rangement verrouillable supplémentaire (derrière le siège)
- Sélection du schéma de commande ISO / SAE
- Alarme de déplacement
- Autoradio avec connexions AUX, USB, Bluetooth
- Dispositif antivol, démarrage à code
- Dispositif antivol, clé à code

Extérieur de la machine

- Rétroviseur du côté gauche
- Feu de travail protégé sur la flèche
- Feu de travail arrière
- Gyrophare, halogène
- Feu à éclats, LED
- Feux de travail halogènes
- Feux de travail LED
- Contrepoids supplémentaire
- Structure de protection renforcée contre la chute d'objets (OPG niveau 1) pour canopy (face avant)
- Structure de protection renforcée contre la chute d'objets (OPG niveau 2) pour cabine ou canopy (face avant et toit)
- Plusieurs niveaux de peinture personnalisée (couleurs RAL) pour correspondre aux couleurs de votre entreprise

Châssis inférieur

- Chenilles en caoutchouc 250 mm
- Chenilles en caoutchouc 300 mm
- Chenilles en acier 300 mm

ÉQUIPEMENT EN OPTION

Système hydraulique

- Molette proportionnelle (au manipulateur) de commande du déport de flèche et du circuit hydraulique auxiliaire
- Contacteur marche / arrêt (au manipulateur) de commande du déport de flèche et du circuit hydraulique auxiliaire
- Réglage du débit des circuits hydrauliques auxiliaires
- Vanne de sélection brise-roche / cisaille
- Ligne de retour de drain pour accessoires hydrauliques
- Circuits hydrauliques auxiliaires brise-roche et benne preneuse
- Circuit hydraulique auxiliaire secondaire
- Raccords rapides à face plane
- Circuit auxiliaire simple effet pour attache rapide hydraulique
- Circuit auxiliaire double effet pour attache rapide hydraulique
- Clapets de sécurité de levage sur les vérins de flèche et de balancier avec indicateur de surcharge
- Clapets de sécurité de levage sur les vérins de flèche, de balancier et de lame de remblayage avec indicateur de surcharge
- Certification des clapets de sécurité
- Huile hydraulique minérale VG46
- Huile hydraulique biodégradable VG46 (PANOLIN®)
- Huile hydraulique minérale VG68
- Huile hydraulique minérale VG32
- Huile hydraulique biodégradable VG32 (PANOLIN®)

Groupe de travail

- Balancier court 1 200 mm
- Balancier long 1 500 mm

Entretien et maintenance

- Kit d'outillage

Accessoires

- Attache rapide mécanique Volvo (verrouillage sur axes)
- Kit d'axes supplémentaires
- Attache rapide mécanique Lehnhoff® (MS03)
- Attache rapide hydraulique type S (S40)
- Godets usage normal (250 mm / 34 L jusqu'à 750 mm / 119 L)
- Godets à fond plat (350 mm / 50 L et 550 mm / 95 L)
- Godets de nivelage / curage (1 200 mm / 125 L et 1 300 mm / 141 L)
- Godet de nivelage / curage inclinable (1 200 mm / 125 L)
- Brise-roche HB03LN
- Brise-roche HB200PLUS

Surveillance télématique

- CareTrack

QUELQUES EXEMPLES D'OPTIONS VOLVO

Peinture personnalisée



Clé antivol



Clapets de sécurité de levage (vérins de flèche, de balancier et de lame de remblayage)



Circuit hydraulique auxiliaire secondaire



Feux de travail et gyrophare LED



Tous nos produits ne sont pas disponibles pour tous les marchés. En raison de notre politique d'amélioration permanente, nous nous réservons le droit de modifier sans préavis la conception et les caractéristiques de nos produits. Les illustrations ne représentent pas forcément la version standard de la machine.

VOLVO

Volvo Construction Equipment

www.volvoce.com