



Volvo Construction Equipment

# ECR50D

PELLES VOLVO 5 t 41,8 Ch



# De la puissance à revendre.

Puissante et très compacte avec son absence de déport arrière, la ECR50D a été conçue pour offrir des performances exceptionnelles tant en terrassement qu'en capacités de levage, ainsi que des forces d'excavation sans égales dans sa catégorie. Elle fera merveille dans les applications les plus diverses, de la pose de canalisations à la préparation de chantier en passant par la construction et l'aménagement paysager. Avec la ECR50D, manutentionnez plus loin, creusez plus profond et chargez plus haut.

## Nouvel équipement de travail

Avec la nouvelle flèche de la ECR50D, profitez d'une cinématique plus performante et d'une plage de travail étendue. Malgré son poids total de 5 t seulement, cette machine manie les charges lourdes avec une stabilité et une précision remarquables.

## Translation à deux vitesses automatiques

La force de traction a été accrue. La sélection automatique de la vitesse optimise en permanence la vitesse et la force de traction : la machine circule toujours en vitesse rapide quand elle n'est pas en charge. Dès que l'effort de traction augmente, la vitesse lente s'enclenche automatiquement.



## Lame de nivellement à fonction flottante

Si on pousse le levier de commande de la lame à fond vers l'avant, le vérin n'exerce plus qu'une force d'appui minimale mais constante sur la lame de nivellement. Notre lame en position "flottante", avec son profil arrondi, est idéale pour les travaux de finition, le nivelage, le lissage et le façonnage.

## Forces d'arrachement et de cavage supérieures

La ECR50D se distingue par ses forces d'excavation cumulées ainsi que par ses capacités de levage. Elle garantit des cycles de travail rapides dans les applications les plus exigeantes.



#### Moteur et système hydraulique

Le système hydraulique Volvo est parfaitement harmonisé avec le moteur et les composants de la machine afin de délivrer des performances élevées tout en optimisant le rendement énergétique. Ce système hydraulique de dernière génération assure réactivité, souplesse et précision pour des cycles de travail rapides et des mouvements parfaitement maîtrisés.



#### **Cabine Volvo**

Grâce à de larges surfaces vitrées, la cabine Volvo offre une visibilité sans égale en toutes directions. Les commandes et les interrupteurs sont idéalement placés pour un confort d'utilisation optimal tandis que la suspension sur silentblocs et l'isolation soignée garantissent un niveau de bruit et de vibration remarquablement bas. Avec beaucoup d'espace à la tête et aux jambes, l'opérateur dispose d'un poste de conduite confortable et sûr qui lui permet de travailler avec efficacité et sans fatigue. La cabine Volvo est homologuée FOPS niveau 1, TOPS et ROPS.

# Confortable par nature, c'est une Volvo.

Un poste de conduite confortable réduit la fatigue de l'opérateur et favorise naturellement la productivité. Avec la cabine Volvo, l'opérateur dispose du poste de conduite le plus spacieux et le plus sûr du marché : visibilité panoramique, siège suspendu entièrement réglable, agencement ergonomique des commandes et système de chauffage / ventilation à haute performance. Confort, sécurité, précision et efficacité : c'est Volvo.

## Siège et consoles suspendus réglables

Pour encore plus de confort le siège et les consoles de commande sont montés sur la même suspension. Ils peuvent se déplacer ensemble d'avant en arrière et offrent un excellent amortissement des impacts et des vibrations. Le siège grand confort à accoudoirs ergonomiques est entièrement réglable, y compris en hauteur.

## Mouvements d'orientation et de déport simultanés

Les commandes pilotées permettent de combiner facilement l'orientation et le déport de flèche pour un positionnement rapide et précis de l'équipement. L'orientation est commandée par le manipulateur gauche tandis que le déport de flèche est commandé par la molette proportionnelle intégrée au manipulateur droit.



## Accès aisé et sécurisé à la cabine

Une large porte, un marchepied antidérapant et de grandes mains courantes offrent un accès facile à la cabine, avec en permanence trois points d'appui sûrs et fiables. La console gauche se rabat vers l'arrière pour dégager le passage.

## Système antivol (option)

Afin de protéger la machine contre le vol, il faut entrer un code avec le clavier multifonction pour démarrer le moteur. Ce code peut être modifié ou désactivé à l'aide du système de gestion de la machine.

# Une facilité d'entretien exemplaire.

Chez Volvo, nous voulons que vous obteniez le maximum de votre machine. C'est pourquoi nous avons conçu la ECR50D dans l'objectif d'une facilité d'entretien sans égale sur le marché. Tous les points de contrôle et d'entretien sont regroupés et aisément accessibles à hauteur d'homme pour que vous passiez moins de temps à entretenir votre machine et plus de temps à gagner de l'argent. Travaillez et gagnez davantage avec Volvo.

## Points de graissage groupés

L'intervalle de graissage est porté à 50 heures pour tous les points de graissage et ils sont regroupés du même côté de la machine pour que vous passiez moins de temps à l'entretenir et gagniez en productivité.



## Filtre hydraulique multifonctions breveté

Le filtre hydraulique Volvo breveté assure la filtration du remplissage d'huile, des appoints d'huile et de l'huile renvoyée au réservoir par les circuits de retour ou de drain. Le bol transparent permet à la fois de contrôler le niveau et de détecter une éventuelle contamination d'un simple coup d'œil. La maintenance requise peut ainsi être effectuée bien avant qu'il se produise des dommages.

## Accès dégagé au moteur

Le montage latéral du moteur assure un accès facile à hauteur d'homme aux points de contrôle regroupés tels que le niveau d'huile moteur, le filtre à air, le niveau de liquide de refroidissement et les filtres à carburant. L'intervalle de vidange du moteur et de remplacement du filtre à huile est porté à 500 heures.





#### Accès aisé pour l'entretien

Le montage latéral du moteur et les deux capots à grande ouverture assistés par des vérins à gaz offrent un accès facile et sûr à tous les composants depuis le sol. Les filtres regroupés facilitent et simplifient l'entretien.



### Mode ECO

Il suffit d'appuyer sur un interrupteur pour que le mode ECO Volvo exclusif réduise de 10 % la consommation de carburant, sans faire de compromis en matière de performances dans la plupart des applications.



# Rendement optimal.

Bénéficiant de technologies de pointe, dont le mode ECO Volvo exclusif et un système hydraulique à détection de charge, la ECR50D offre des forces d'excavation élevées, des cycles de travail rapides et une consommation de carburant particulièrement modeste. Choisissez Volvo et accédez à un niveau supérieur de rendement. Consommez moins tout en produisant plus.

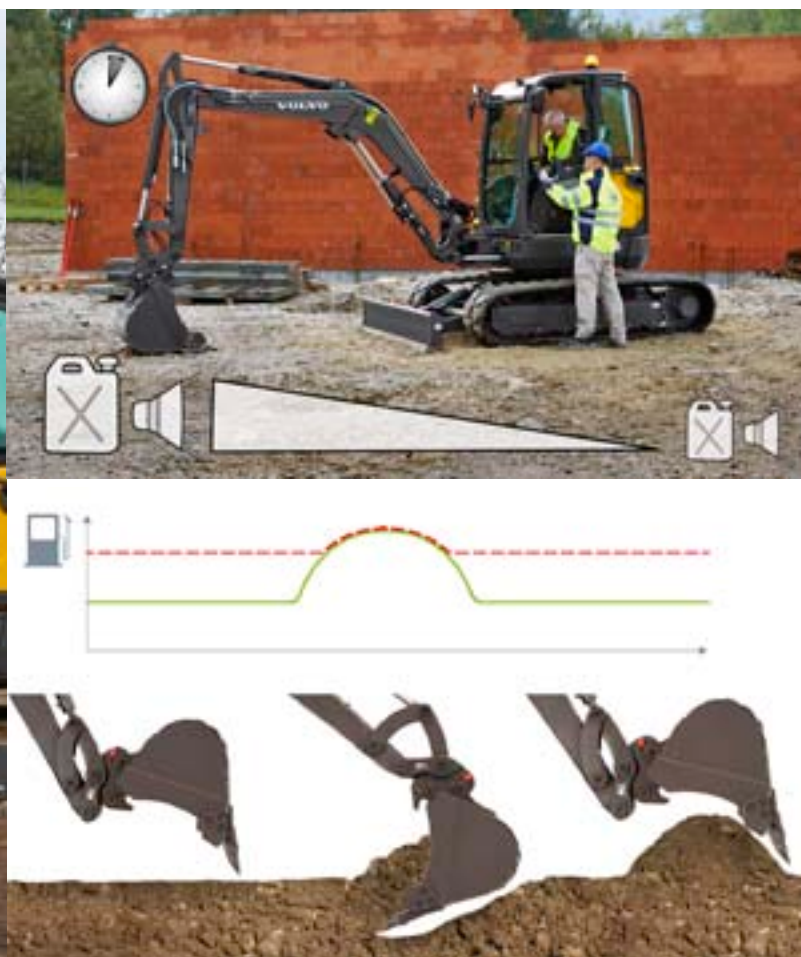
## Arrêt automatique du moteur

Afin de réduire sensiblement les heures de fonctionnement et la consommation de carburant, cette fonction éteint automatiquement le moteur lorsque la machine reste inactive pendant un laps de temps prédéfini par l'opérateur. Les intervalles d'entretien sont ainsi espacés et la valeur résiduelle de la machine est supérieure lors de la revente.



## Ralenti automatique

Afin de réduire les nuisances sonores, préserver l'environnement et la consommation de carburant, le régime moteur est automatiquement ramené au ralenti lorsque les commandes restent inactives pendant une durée prédéfinie par l'opérateur ou lorsque la console gauche est relevée. Le moteur revient instantanément au régime sélectionné précédemment dès que l'opérateur actionne une commande.



## Système hydraulique Load sensing

Le système hydraulique à détection de charge Volvo adapte automatiquement la puissance à la demande afin de réduire la consommation de carburant. Il assure réactivité, souplesse et précision pour des cycles de travail rapides et des mouvements fluides parfaitement maîtrisés.

# Une pelle puissante de 5 t, et bien plus...



## Cabine Volvo

Homologuée FOPS 1, TOPS et ROPS, la cabine Volvo offre une visibilité sans égale en toutes directions, des commandes idéalement placées et un niveau de bruit et de vibration remarquablement bas.

## Siège et consoles suspendus

Le siège et les consoles de commande sont montés sur la même suspension. Ils peuvent se déplacer ensemble d'avant en arrière et offrent un excellent amortissement des impacts et des vibrations.



## Accès pour l'entretien

Le montage latéral du moteur et les deux capots à grande ouverture assistés par des vérins à gaz offrent un accès facile et sûr à tous les composants depuis le sol.



## Mode ECO

Il suffit d'appuyer sur un bouton pour que le mode ECO Volvo exclusif réduise de 10 % la consommation de carburant, un mode adapté à la plupart des applications.

## Filtre hydraulique multifonctions breveté

Filtration du remplissage d'huile, des appoints d'huile et de l'huile renvoyée au réservoir par les circuits de retour ou de drain. Le bol transparent permet à la fois de contrôler le niveau et de détecter une éventuelle contamination d'un simple coup d'œil.

## Système antivol

Afin de protéger la machine contre le vol, il faut entrer un code avec le clavier multifonction pour démarrer le moteur. Ce code peut être modifié à l'aide du système de gestion de la machine.



### Arrêt automatique du moteur

Afin de réduire les heures de fonctionnement et la consommation de carburant, cette fonction éteint automatiquement le moteur lorsque la machine reste inactive pendant un laps de temps prédéfini.



### Pré-équipée pour les accessoires

Avec la ECR50D, passez facilement d'un accessoire à l'autre et profitez de la vaste gamme d'accessoires Volvo pour accroître la polyvalence et la rentabilité de votre machine.

### Clavier multifonction

Le clavier multifonction permet de gérer les accessoires à l'aide de quatre réglages pré-programmés que l'opérateur peut configurer selon ses besoins, via l'interface ergonomique.



### Moteur et système hydraulique

Le système hydraulique Volvo est parfaitement harmonisé avec le moteur et les composants de la machine afin de délivrer des performances élevées tout en optimisant le rendement énergétique.



### Accessoires

Volvo propose des accessoires robustes et durables, spécialement conçus pour les pelles Volvo afin d'assurer une productivité et une longévité maximales.

### Points de graissage

Pour faciliter l'entretien, l'intervalle de graissage est porté à 50 heures pour tous les points de graissage et ils sont regroupés du même côté de la machine.



# Pré-équipée pour tous les accessoires.

Grâce à la vaste gamme d'accessoires Volvo, la ECR50D vous donne accès à de nombreuses applications et vous permet de réaliser les travaux les plus divers. Passez facilement d'un accessoire à l'autre et optimisez la rentabilité de votre machine. Avec Volvo, optimisez l'utilisation de votre pelle.

## Clavier multifonctions

Le débit des circuits hydrauliques auxiliaires se règle à volonté depuis la cabine à l'aide du clavier multifonctions. Quel que soit l'accessoire utilisé, vous obtiendrez toujours la puissance et la vitesse idéales. Le clavier multifonctions offre quatre réglages pré-programmés que l'opérateur peut configurer selon l'accessoire et ses besoins. Les deux sens du débit peuvent être réglés indépendamment.

## Débit hydraulique auxiliaire réglable (circuit brise-roche / cisaille X1)

Pour une utilisation facile et précise, une jauge sur l'écran d'affichage indique clairement les réglages.



### Commande proportionnelle des circuits hydrauliques auxiliaires

Grâce aux molettes proportionnelles qui remplacent les pédales au plancher, l'opérateur peut commander sans effort le sens et le volume du débit hydraulique. Profitez d'un plancher dégagé et d'une commande facile et précise de vos accessoires.

### Débit hydraulique élevé

Le circuit hydraulique auxiliaire principal fournit un débit de 75 L/min qui permet d'utiliser de nombreux accessoires nécessitant un débit hydraulique important.



### Contacteur de commande de l'attache rapide hydraulique

Il suffit à l'opérateur d'appuyer sur le contacteur de l'attache rapide pour passer d'un accessoire à un autre, et d'une application à une autre, sans même quitter la cabine. Rapide, simple et efficace, ce système décuple la productivité de votre machine tout en répondant aux normes de sécurité les plus récentes.

### Contacteur de commande du brise-roche

Le manipulateur droit comporte un contacteur qui permet d'envoyer tout le débit hydraulique disponible à l'accessoire d'une simple pression de l'index.



### Des accessoires adaptés

Volvo propose des accessoires robustes et durables, spécialement conçus pour travailler en parfaite harmonie avec les pelles Volvo et former ainsi un ensemble, solide et fiable. Leurs fonctions et capacités correspondent en tous points à celles de la pelle à laquelle ils sont destinés. Ils sont une partie intégrante de la machine.

# Des accessoires Volvo adaptés.

Les accessoires Volvo sont conçus et développés comme une partie intégrante de la pelle à laquelle ils sont destinés. C'est pourquoi la machine et l'accessoire forment un ensemble, solide et fiable, qui délivre une productivité maximale. Grâce à des fonctions et des caractéristiques en parfaite harmonie, vous bénéficiez de cycles de travail plus rapides et d'une précision accrue.

## Attaches rapides

Les attaches rapides Volvo dédiées conviennent à tous les accessoires Volvo, y compris les brise-roches et les pinces de manutention hydrauliques. Elles permettent également d'utiliser les godets en position normale ou inversée (déversement haut).

**Attache rapide mécanique Volvo**

**Attache rapide hydraulique Volvo**



## Système de transport intégré aux godets

Volvo a conçu un système simple et efficace grâce auquel on peut transporter en toute sécurité jusqu'à trois godets universels sur un godet de curage. Les crochets de transport intégrés à la



platine de fixation permettent également de bloquer les accessoires contre la lame de nivellement pour les protéger contre le vol.

## Godets

### Godet rétro

L'accessoire idéal pour charger et creuser une grande variété de sols. Disponible en plusieurs largeurs.



### Pince de manutention hydraulique

La pince hydraulique est spécialement conçue pour travailler avec les godets Volvo et les attaches rapides hydrauliques ou mécaniques Volvo. Applications : levage, transport, triage, chargement et manutention de toutes sortes de matériaux en vrac et d'objets encombrants.



### Godet de curage fixe

Idéal pour les travaux de curage de fossés, de nivellement, d'aménagement paysager et de remblayage

- Profil arrondi
- Renforts internes pour une robustesse et une rigidité accrues
- Trous de drainage pour évacuer l'eau et alléger la charge



### Godet de curage inclinable

Ce godet peut être incliné de 45° vers la gauche ou la droite. C'est un outil précis et polyvalent, particulièrement efficace pour les travaux de nivellement, d'aménagement paysager, de curage de fossés et de remblayage. Il est livré "prêt à l'emploi" avec :

- Deux flexibles hydrauliques
- Deux raccords rapides à face plane
- Un manuel de l'opérateur Volvo



## Système de dents Volvo et pièces d'usure



**Universel (GP)**



**Pic**



**Lames de coin**

Ces lames de coin allongent la durée de service d'un godet car elles protègent les soudures des coins des flancs de godet.



**Double pic**



**Bêche**

## Brise-roche

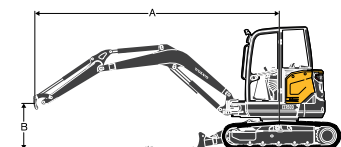
Les brise-roches hydrauliques Volvo sont extrêmement robustes et conçus sur mesure pour les pelles Volvo. Ils combinent d'excellentes performances dans les matériaux les plus exigeants avec des niveaux de bruit et de vibration remarquablement bas.



# ECR50D - En détails.

| <b>Moteur</b>                                                       |                     |              |
|---------------------------------------------------------------------|---------------------|--------------|
| Conformité EN Etape III phase A                                     | Volvo               | D2.6A        |
| Régime nominal                                                      | tr/s - tr/min       | 36,6 / 2 200 |
| Puissance brute max. (ISO 3046-1)                                   | kW / Ch             | 31,2 / 41,8  |
| Couple max. à                                                       | Nm à tr/min         | 155 / 1 300  |
| Nbre de cylindres                                                   |                     | 4            |
| Cylindrée                                                           | L                   | 2,615        |
| Alésage                                                             | mm                  | 87           |
| Course                                                              | mm                  | 110          |
| Taux de compression                                                 |                     | 19           |
| <b>Système électrique</b>                                           |                     |              |
| Tension nominale                                                    | V                   | 12           |
| Capacité des batteries                                              | Ah                  | 74           |
| Alternateur                                                         | V / A               | 12 / 70      |
| <b>Système hydraulique</b>                                          |                     |              |
| Débit max. total                                                    | L/min               | 103          |
| Débit max. (circuit hydraulique auxiliaire principal)               | L/min               | 75           |
| Pression max. (circuits hydrauliques auxiliaires)                   | MPa / bar           | 22 / 220     |
| Débit max. (circuit hydraulique auxiliaire 2 - option)              | L/min               | 23           |
| Pression de service max.                                            | MPa / bar           | 26 / 260     |
| <b>Performances de fouille</b>                                      |                     |              |
| Largeur du godet standard (au bord d'attaque, sans lames latérales) | mm                  | 600          |
| Poids du godet standard                                             | kg                  | 113          |
| Capacité nominale du godet standard                                 | m <sup>3</sup>      | 0,144        |
| Angle de débattement du godet                                       | °                   | 200          |
| Force de cavage au godet                                            | daN                 | 3 612        |
| Force d'arrachement au balancier court (1400 mm)                    | daN                 | 2 593        |
| Force d'arrachement au balancier long (1800 mm)                     | daN                 | 2 177        |
| <b>Système d'orientation</b>                                        |                     |              |
| Vitesse d'orientation max.                                          | tr/min              | 9,5          |
| Couple d'orientation max.                                           | daNm                | 1 400        |
| <b>Châssis inférieur</b>                                            |                     |              |
| Largeur des chenilles en caoutchouc                                 | mm                  | 400          |
| Galets de chenille inférieurs / supérieurs par côté                 |                     | 5 / 1        |
| Tension des chenilles                                               | Par vérin à graisse |              |
| Lame de nivellement (largeur x hauteur)                             | mm                  | 1 920 x 351  |

| <b>Entrainement</b>                                                                                                                                      |                          |             |
|----------------------------------------------------------------------------------------------------------------------------------------------------------|--------------------------|-------------|
| Force de traction max.                                                                                                                                   | daN                      | 3 450       |
| Vitesse de pointe (gamme lente / gamme rapide)                                                                                                           | km/h                     | 3,0 / 4,9   |
| Pente franchissable                                                                                                                                      | °                        | 30          |
| <b>Contenances</b>                                                                                                                                       |                          |             |
| Réservoir de carburant                                                                                                                                   | L                        | 64,5        |
| Système hydraulique (total)                                                                                                                              | L                        | 62          |
| Réservoir hydraulique                                                                                                                                    | L                        | 32          |
| Huile moteur                                                                                                                                             | L                        | 10,2        |
| Liquide de refroidissement                                                                                                                               | L                        | 9,8         |
| Réducteurs de translation                                                                                                                                | L                        | 2 x 1       |
| <b>Emissions sonores</b>                                                                                                                                 |                          |             |
| Niveau sonore intérieur selon la norme ISO 6396 (LpA)                                                                                                    | dB(A)                    | 78          |
| Emissions sonores extérieures selon la norme ISO 6395 et la Directive européenne relative au bruit (2000/14/CE) ainsi que 474-1:2006 et A1:2009 (LwA)    | dB(A)                    | 96          |
| <b>Poids et pression au sol</b>                                                                                                                          |                          |             |
| Poids opérationnel selon la norme ISO 6016 (dans la configuration la plus courante, opérateur de 75 kg inclus)                                           | kg                       | 5 010       |
| Pression au sol                                                                                                                                          | kg/cm <sup>2</sup> (kPa) | 0,29 (28,4) |
| Poids de transport (cabine avec chauffage, chenilles en caoutchouc 400 mm, balancier court, godet 600 mm fixé sur broches, réservoir de carburant plein) | kg                       | 4 935       |
| Avec pince de manutention hydraulique                                                                                                                    | kg                       | + 65        |
| Avec contrepoids supplémentaire                                                                                                                          | kg                       | + 170       |
| Avec balancier long et contrepoids supplémentaire                                                                                                        | kg                       | + 195       |
| Avec chenilles en acier de 380 mm                                                                                                                        | kg                       | + 100       |



## ECR50D - CAPACITÉS DE LEVAGE

Ces capacités correspondent à une machine avec cabine et chenilles en caoutchouc 400 mm, sans godet et sans attache rapide.

Les valeurs indiquées sont mesurées selon la norme ISO 10567. Elles ne dépassent pas 75 % de la charge de basculement ou 87 % de la capacité de levage hydraulique. La machine est garée sur un sol ferme, plane et de niveau.

Les valeurs repérées par un astérisque (\*) correspondent à la limite de la capacité de levage hydraulique plutôt qu'à la limite de basculement.

Attention : conformément à la norme EN 474-5, la machine doit être dotée de l'équipement adéquat pour effectuer des opérations de levage.

Il est de la responsabilité de l'opérateur de connaître et appliquer la législation en vigueur ainsi que les règles de sécurité locales.

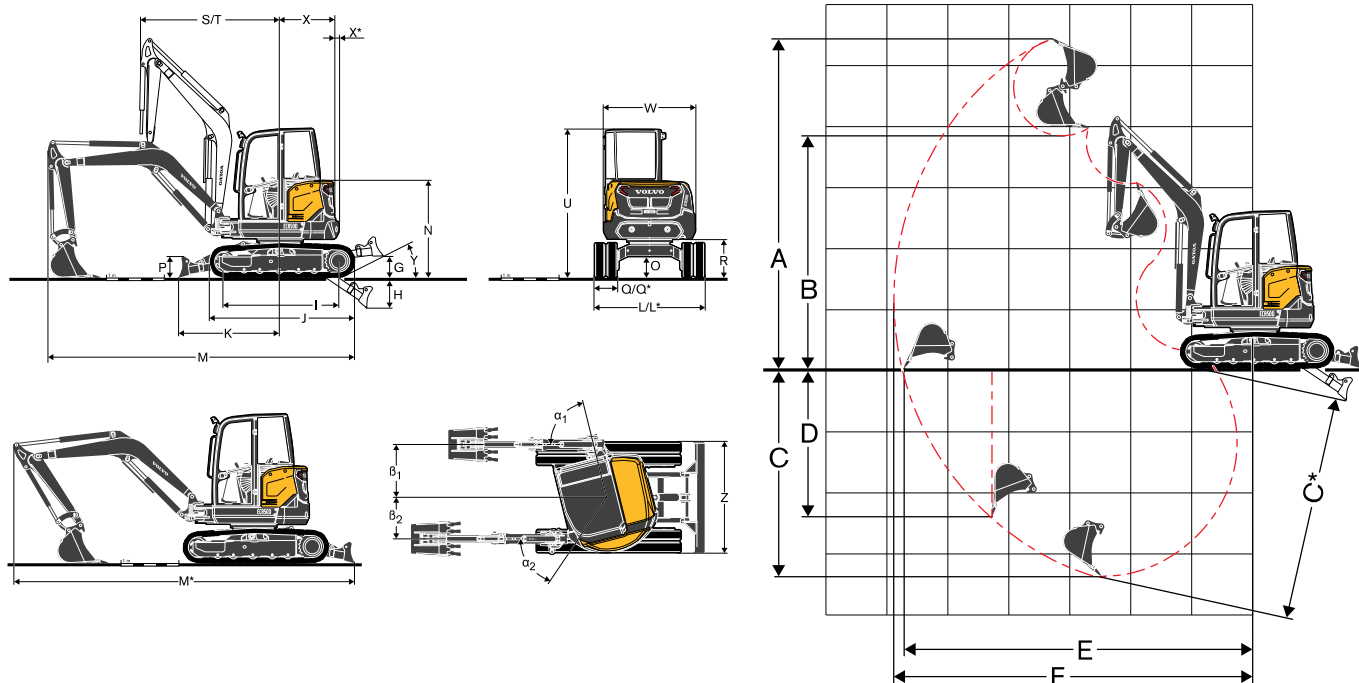
|                                                                               | Hauteur du point de levage (B) m | 2,0 m |        | 3,0 m  |        | 4,0 m |        | A portée max. |        | Portée max. m |      |
|-------------------------------------------------------------------------------|----------------------------------|-------|--------|--------|--------|-------|--------|---------------|--------|---------------|------|
|                                                                               |                                  |       |        |        |        |       |        |               |        |               |      |
| Balancier 1 400 mm + lame de remblayage levée                                 | 3                                | kg    |        |        |        | 892   | 770    | 700           | 605    | 4,65          |      |
|                                                                               | 2                                | kg    |        |        | 1 332  | 1 129 | 866    | 745           | 615    | 5,01          |      |
|                                                                               | 1                                | kg    |        |        | 1 250  | 1 052 | 833    | 713           | 589    | 5,09          |      |
|                                                                               | 0                                | kg    |        |        | 1 217  | 1 021 | 811    | 692           | 610    | 4,93          |      |
|                                                                               | -1                               | kg    | 2 404  | 1 922  | 1 217  | 1 021 | 808    | 689           | 696    | 597           | 4,48 |
| Balancier 1 800 mm + contrepoids supplémentaire + lame de remblayage levée    | -2                               | kg    | 2 449  | 1 962  | 1 244  | 1 046 |        |               | 961    | 819           | 3,6  |
|                                                                               | 3                                | kg    |        |        |        |       | 877*   | 839           | 764    | 672           | 5,07 |
|                                                                               | 2                                | kg    |        |        | 1 318  | 1 241 | 1 076  | 810           | 689    | 512           | 5,39 |
|                                                                               | 1                                | kg    |        |        | 1 569  | 1 150 | 1 041  | 772           | 572    | 589           | 5,48 |
|                                                                               | 0                                | kg    | 968*   | 968*   | 1 514  | 1 098 | 1 011  | 744           | 684    | 504           | 5,33 |
| Balancier 1 400 mm + lame de remblayage en appui                              | -1                               | kg    | 2 030* | 2 030* | 1 502  | 1 087 | 999    | 733           | 760    | 560           | 4,92 |
|                                                                               | -2                               | kg    | 2 977  | 2 067  | 1 519  | 1 102 | 1 012  | 745           | 962    | 710           | 4,16 |
|                                                                               | 3                                | kg    |        |        |        |       | 1 048* | 770           | 1 077* | 605           | 4,65 |
|                                                                               | 2                                | kg    |        |        | 1 634* | 1 129 | 1 227* | 745           | 1 100* | 531           | 5,01 |
|                                                                               | 1                                | kg    |        |        | 2 253* | 1 052 | 1 456* | 713           | 1 139* | 508           | 5,09 |
| Balancier 1 800 mm + contrepoids supplémentaire + lame de remblayage en appui | 0                                | kg    |        |        | 2 450* | 1 021 | 1 589* | 692           | 1 189* | 597           | 4,93 |
|                                                                               | -1                               | kg    | 2 460* | 1 922  | 2 293* | 1 021 | 1 522* | 689           | 1 238* | 597           | 4,48 |
|                                                                               | -2                               | kg    | 2 841* | 1 962  | 1 727* | 1 046 |        |               | 1 241* | 819           | 3,6  |
|                                                                               | 3                                | kg    |        |        |        |       | 877*   | 839           | 863*   | 672           | 5,07 |
|                                                                               | 2                                | kg    |        |        | 1 318* | 1 241 | 1 076* | 810           | 866*   | 512           | 5,39 |
| Balancier 1 800 mm + contrepoids supplémentaire + lame de remblayage en appui | 1                                | kg    |        |        | 2 014* | 1 150 | 1 339* | 772           | 908*   | 589           | 5,48 |
|                                                                               | 0                                | kg    | 968*   | 968*   | 2 385* | 1 098 | 1 533* | 744           | 1 014* | 504           | 5,33 |
|                                                                               | -1                               | kg    | 2 030* | 2 030* | 2 375* | 1 087 | 1 559* | 733           | 1 115* | 560           | 4,92 |
|                                                                               | -2                               | kg    | 3 560* | 2 067  | 2 011* | 1 102 | 1 279* | 745           | 1 161* | 710           | 4,16 |

\* Limite hydraulique



# Caractéristiques techniques.

## ECR50D - DIMENSIONS



| Description | Unité | Balancier 1 400 mm | Balancier 1 800 mm |
|-------------|-------|--------------------|--------------------|
| A           | mm    | 5 400              | 5 656              |
| B           | mm    | 3 809              | 4 070              |
| C           | mm    | 3 400              | 3 800              |
| C*          | mm    | 3 659              | 4 048              |
| D           | mm    | 2 417              | 2 791              |
| E           | mm    | 5 771              | 6 161              |
| F           | mm    | 5 908              | 6 288              |
| G           | mm    |                    | 441                |
| H           | mm    |                    | 580                |
| I           | mm    |                    | 1 955              |
| J           | mm    |                    | 2 507              |
| K           | mm    |                    | 1 748              |
| L           | mm    |                    | 1 920              |
| L*          | mm    |                    | 1 900              |
| M           | mm    | 5 266              | 5 090              |
| M*          | mm    | 5 992              | 5 883              |
| N           | mm    |                    | 1 678              |
| O           | mm    |                    | 360                |
| P           | mm    |                    | 367                |
| Q           | mm    |                    | 400                |
| Q*          | mm    |                    | 380                |
| R           | mm    |                    | 666                |
| S           | mm    | 2 450              | 2 495              |
| T           | mm    | 1 948              | 1 984              |
| U           | mm    |                    | 2 570              |
| W           | mm    |                    | 1 603              |
| X           | mm    | 960                | 1 033              |
| X*          | mm    | 73                 | (inclus)           |
| Y           | °     |                    | 30                 |
| Z           | mm    |                    | 1 920              |
| $\alpha_1$  | °     |                    | 76                 |
| $\beta_1$   | mm    |                    | 922                |
| $\alpha_2$  | °     |                    | 56                 |
| $\beta_2$   | mm    |                    | 726                |

# Équipement.

## ÉQUIPEMENT STANDARD

### Moteur

Moteur diesel Volvo, 4 cylindres, injection directe, refroidissement liquide, conforme aux normes d'émissions EN Etape III phase A  
Fonction d'interdiction de re-démarrage. Désactivation du démarreur lorsque le moteur tourne.

Arrêt automatique du moteur. L'opérateur définit la durée maximale durant laquelle le moteur peut rester au ralenti. Cette fonction peut être activée, réglée et désactivée avec le clavier multifonction.

Filtre à air à cartouche sèche

Réservoir de carburant en plastique avec bouchon de vidange

Décanteur

Filtre à carburant transparent

### Système électrique / électronique

Batterie sans entretien

Connecteurs de haute qualité, protection IP67 du système électrique

Coupe-batterie à clé amovible

Deux feux de travail sur la cabine

Prise 12 V dans la cabine

V-CADS Pro

### Système hydraulique

Pompe à pistons à débit variable, à détection de charge

Distributeur principal à centre fermé, à répartition de débit

Montée de la flèche

Extension du balancier

Déport de la flèche (gauche et droite)

Élément de filtration/remplissage breveté

Grand refroidisseur hydraulique basculant

Circuit hydraulique auxiliaire double effet acheminé jusqu'au bout du balancier

Vanne brise-roche / cisaille

Réservoir en plastique avec bouchon de vidange

### Système d'orientation

Moteur à pistons radiaux à entraînement direct par pignon et denture interne de la couronne d'orientation (sans réducteur)

Clapets anti-rebond intégrés

Frein multidisque automatique

Points de graissage regroupés à un emplacement commode (roulement et engrenage d'orientation)

### Transmission

Moteurs à pistons axiaux à réducteur planétaire

Deux gammes de vitesse à sélection automatique

Galets de chenille inférieurs à flasque interne, étanches et graissés à vie

Tension des chenilles par vérins à graisse, roues folles sur roulements étanches et graissés à vie

### Châssis inférieur et lame de remblayage

Châssis en X, structure caissonnée entièrement soudée, traverses latérales inclinées

2 points d'arrimage sur la lame de remblayage

2 points d'arrimage sur le châssis inférieur

2 points de levage intégrés

Protection du système d'orientation et des moteurs de chenilles par capots amovibles en tôle épaisse

Lame de remblayage à contre-lame soudée en acier 400 HB

### Groupe de travail

Flèche monobloc, structure caissonnée soudée

Protection de la tige du vérin de flèche

Balancier monobloc, structure caissonnée soudée

Bagues longue durée en acier

Axes prélubrifiés en acier trempé inoxydable

Intervalle de graissage de 50 heures

Points de graissage regroupés sur un côté de la machine

### Cabine

Protection contre la chute d'objets (FOPS niveau 1)

Protection contre le basculement (TOPS)

Protection contre le retournement (ROPS)

Poste de conduite isolé des vibrations

Porte de grandes dimensions

Plancher plat et dégagé

Pare-brise ouvrant, ouverture assistée par vérin à gaz

Essuie-glace et lave-glace de pare-brise

Vitre droite coulissante

Chauffage avec réglage dans la cabine de la température et du flux d'air

Nombreux événements réglables

Filtration de l'air de ventilation

Pré-équipement autoradio (antenne et faisceau électrique déjà installés)

Plafonnier

Ceinture de sécurité avec témoin d'avertissement

Rétroviseur côté droit

Porte-gobelet

Filet

### Commandes

Déport de flèche commandé par contacteur électro-proportionnel

Circuit hydraulique auxiliaire commandé par contacteur électro-proportionnel avec réglage du débit

Accès direct aux réglages du circuit hydraulique auxiliaire principal (X1) par 3 touches dédiées du clavier multifonction

Possibilité de régler individuellement et d'enregistrer les débits

Brise-roche commandé par un contacteur intégré au manipulateur droit

Régulation électronique du moteur avec accès direct au mode ECO, au ralenti automatique et à deux régimes moteur prédéfinis. Possibilité de régler individuellement et d'enregistrer deux régimes moteurs préférés.

Communication avec le système de gestion de la machine par l'écran d'affichage sur le côté droit et le clavier multifonctions

Désactivation automatique des commandes pilotées (manipulateurs, leviers/pédales de direction) par relevage de la console gauche

Sécurité de démarrage : la console gauche doit être relevée pour actionner le démarreur.

Accumulateur connecté au circuit de pilotage pour poser le groupe de travail au sol lorsque le moteur est arrêté.

Sélection deux vitesses automatiques / couple élevé par une touche du clavier multifonction

Contacteur de sélection de la vitesse intégrée au levier de commande de la lame

Grandes pédales de direction

### Instruments et témoins

Jauges de carburant et de température du liquide de refroidissement

Témoins de colmatage du filtre hydraulique et du filtre à air

Arrêt sécurité moteur automatique. Arrêt automatique du moteur en cas de température trop élevée du liquide de refroidissement ou de pression d'huile insuffisante.

Témoins d'avertissement, couplés à une alarme sonore : pression d'huile insuffisante, batterie faible, surchauffe, etc.)

### Conformités

Machine conforme à la directive européenne 2006/42/CE

Emissions sonores conformes à la directive 2000/14/CE

Vibrations main/bras et vibrations globales du corps conformes à la directive 2002/44/CE

Compatibilité électromagnétique conforme à la directive européenne 2004/108/CE et ses amendements

Dispositif de manutention conforme aux normes EN 474-1 et EN 474-5

Protection contre la chute d'objets (FOPS niveau 1) conforme à la norme ISO 10262

Protection contre le basculement (TOPS) conforme aux normes ISO 12117 et EN 13531

Protection contre le retournement (ROPS) conforme aux normes ISO 3471-1 et SAE J1040

## ÉQUIPEMENT

- = Standard
- = Option

### Poste de conduite

|                                                                                                                      |   |
|----------------------------------------------------------------------------------------------------------------------|---|
| Cabine avec chauffage                                                                                                | • |
| Cabine avec chauffage et climatisation                                                                               | ◦ |
| Siège à suspension mécanique, sellerie vinyle, hauteur réglable, dossier haut et ceinture de sécurité largeur 51 mm  | ◦ |
| Siège à suspension mécanique, sellerie textile, hauteur réglable, dossier haut et ceinture de sécurité largeur 51 mm | • |
| Compartiment de rangement                                                                                            | • |
| Toit de cabine                                                                                                       | ◦ |
| Sélection du schéma de commande ISO / SAE                                                                            | ◦ |
| Alarme de translation                                                                                                | ◦ |
| Autoradio, CD, MP3                                                                                                   | ◦ |
| Système antivol                                                                                                      | ◦ |
| Horamètre digital                                                                                                    | • |
| Horamètre additionnel (mécanique)                                                                                    | • |

### Extérieur

|                                                                                   |   |
|-----------------------------------------------------------------------------------|---|
| Rétroviseur extérieur droit                                                       | • |
| Rétroviseur extérieur gauche                                                      | ◦ |
| Feu de travail protégé sur la flèche                                              | ◦ |
| Gyrophare + feu de travail arrière                                                | ◦ |
| Contrepoids supplémentaire                                                        | ◦ |
| Structures de protection de la cabine OPG2                                        | ◦ |
| Plusieurs niveaux de personnalisation aux couleurs de l'entreprise (couleurs RAL) | ◦ |

### Groupe de travail

|                                                                               |   |
|-------------------------------------------------------------------------------|---|
| Balancier court                                                               | • |
| Balancier court + support de pince de manutention                             | ◦ |
| Balancier long + contrepoids supplémentaire                                   | ◦ |
| Balancier long + support de pince de manutention + contrepoids supplémentaire | ◦ |

### Châssis inférieur

|                                |   |
|--------------------------------|---|
| Chenilles en caoutchouc 400 mm | • |
| Chenilles en acier 380 mm      | ◦ |

### Système hydraulique

|                                                                                                  |   |
|--------------------------------------------------------------------------------------------------|---|
| Déport de flèche commandé par contacteur électro-proportionnel                                   | • |
| Circuits hydrauliques auxiliaires commandés par contacteurs électro-proportionnels               | • |
| Réglage du débit des circuits hydrauliques auxiliaires                                           | • |
| Deux clapets de sécurité pour les circuits hydrauliques auxiliaires                              | • |
| Ligne de retour de drain pour les accessoires                                                    | ◦ |
| Circuits auxiliaires brise-roche et benne preneuse                                               | ◦ |
| Deuxième circuit hydraulique auxiliaire                                                          | ◦ |
| Kit 2 raccords rapides hydrauliques à face plane                                                 | • |
| Kit 4 raccords rapides hydrauliques à face plane                                                 | ◦ |
| Circuit hydraulique simple effet pour attaches rapides                                           | ◦ |
| Circuit hydraulique double effet pour attaches rapides                                           | ◦ |
| Clapets de sécurité de levage flèche et balancier + avertisseur de surcharge                     | ◦ |
| Clapets de sécurité de levage flèche, balancier et lame de remblayage + avertisseur de surcharge | ◦ |
| Flottement de la lame de remblayage                                                              | • |
| Certification clapets de sécurité                                                                | ◦ |
| Huile hydraulique minérale VG46                                                                  | • |
| Huile hydraulique biodégradable VG46 (PANOLIN®)                                                  | • |
| Huile hydraulique minérale VG68                                                                  | ◦ |
| Huile hydraulique minérale VG32                                                                  | ◦ |
| Huile hydraulique biodégradable VG32 (PANOLIN®)                                                  | ◦ |

### Moteur

|                                                 |   |
|-------------------------------------------------|---|
| Filtre à air à double cartouche                 | ◦ |
| Mise au ralenti automatique avec délai réglable | • |
| Arrêt automatique du moteur avec délai réglable | • |

### Entretien et maintenance

|                 |   |
|-----------------|---|
| Kit d'outillage | • |
|-----------------|---|

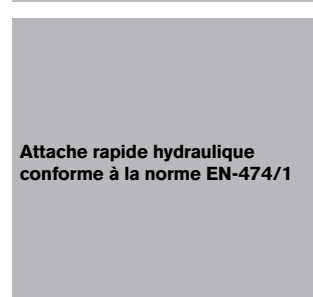
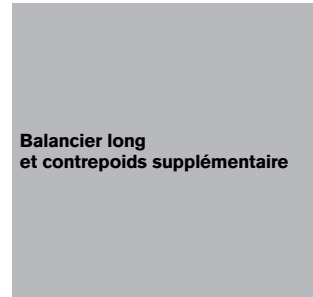
### Surveillance télématique

|           |   |
|-----------|---|
| CareTrack | ◦ |
|-----------|---|

### Accessoires

|                                                                         |   |
|-------------------------------------------------------------------------|---|
| Attache rapide mécanique Volvo                                          | • |
| Attache rapide hydraulique Volvo                                        | ◦ |
| Attache rapide hydraulique Steelwrist S40 Double Sécurité FPL           | ◦ |
| Pince de manutention hydraulique Courte (pour godet en montage direct)  | ◦ |
| Pince de manutention hydraulique Longue (pour godet sur attache rapide) | ◦ |
| Godets rétros (300 mm / 62 L à 900 mm / 235 L)                          | ◦ |
| Godets de curage fixes (1300 mm / 190 L à 1500 mm / 221 L)              | ◦ |
| Godet de curage inclinable (1300 mm / 190 L)                            | ◦ |
| Brise-roche hydraulique HB06LN                                          | ◦ |

## QUELQUES OPTIONS VOLVO



Not all products are available in all markets. Under our policy of continuous improvement, we reserve the right to change specifications and design without prior notice.

The illustrations do not necessarily show the standard version of the machine.

**VOLVO**

**Volvo Construction Equipment**

[www.volvoce.com](http://www.volvoce.com)