



Volvo Construction Equipment

# EW60E

Pelles hydrauliques Volvo 5,15 - 6,07 t 47,3 kW



# La passion de la performance

Chez Volvo Construction Equipment, nous ne nous contentons pas de construire d'excellentes machines. Nous avons à cœur de développer des produits et des services qui augmenteront votre productivité. Réduire vos coûts et accroître vos profits font partie de nos objectifs prioritaires. En tant que membre du groupe Volvo, nous avons la passion des solutions innovantes qui vous permettront de travailler plus intelligemment et ce sans efforts supplémentaires.

## Vous offrir plus de rentabilité

« Faire plus avec moins » est une marque distinctive de Volvo Construction Equipment. Nous allions depuis toujours productivité élevée avec longévité, basse consommation et facilité d'utilisation. En matière de réduction des coûts d'exploitation, Volvo se place très loin devant.

## Répondre à vos besoins

Une grande part de notre travail de Recherche & Développement consiste à créer des solutions spécifiques aux problèmes particuliers de différentes applications professionnelles. L'innovation implique souvent de la haute technologie mais ce n'est pas une obligation. Quelques-unes de nos meilleures idées sont très simples parce qu'elles sont basées sur une compréhension claire et profonde du travail quotidien de nos clients.



## 180 ans d'expérience

Au fil des années, Volvo a produit des solutions qui ont révolutionné la manière de travailler avec des engins de chantier. Volvo, plus qu'aucune autre marque, est synonyme de sécurité. Protéger l'opérateur ainsi que ceux qui travaillent à proximité de la machine et minimiser notre impact sur l'environnement sont des valeurs traditionnelles qui régissent plus que jamais la conception de nos produits.

## Nous sommes à vos côtés

Volvo se distingue par l'excellence de son assistance et la compétence de ses collaborateurs. Et comme nous sommes une entreprise véritablement mondiale, nous nous tenons en permanence à la disposition de nos clients pour leur fournir une assistance rapide et efficace où qu'ils se trouvent.

## La performance est notre passion.



Volvo Trucks



Renault Trucks



Mack Trucks



UD Trucks



Volvo Buses



Volvo Construction Equipment



Volvo Penta



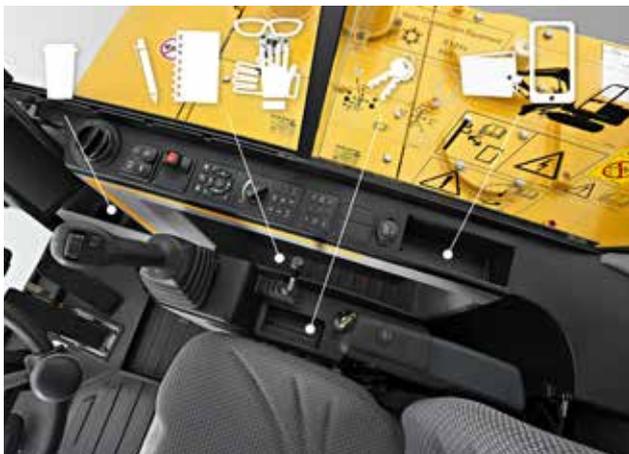
Volvo Financial Services

# Espace et confort

Avec la cabine innovante de la EW60E, l'opérateur dispose d'un poste de conduite aussi efficace que confortable. Des commandes ergonomiques et un écran de contrôle LCD de dernière génération offrent une maîtrise parfaite de la machine en toutes circonstances. De nombreux compartiments de rangement permettent de garder tous les effets personnels à portée de main.

## Commode pour le conducteur

Plusieurs compartiments de rangement permettent à l'opérateur de garder ses effets personnels à portée de main. Un plateau pour téléphone, deux prises électriques, un porte-gobelet et trois autres espaces de rangement font de la cabine Volvo un environnement de travail plus pratique.



## Visibilité de l'opérateur

La visibilité périphérique a été améliorée grâce à des montants fins, une large surface vitrée et un grand balai d'essuie-glace. La caméra de vision arrière vous assure un contrôle parfait et en toute sécurité grâce à l'écran LCD couleur de 7". Ceci élimine les points morts même dans les espaces de travail les plus restreints.



## Le confort au travail

Le siège réglable est confortable et permet à l'opérateur de travailler durement sans se sentir fatigué à la fin de la journée. La climatisation particulièrement efficace dispose d'une régulation thermostatique qui maintient automatiquement la température intérieure au niveau sélectionné par l'opérateur. Six buses réglables assurent un flux d'air optimal dans la cabine.



## Une commande aisée

Contrôlez votre machine avec un minimum d'efforts afin d'abattre une plus grande quantité de travail en moins de temps. Le clavier regroupe toutes les commandes du côté droit et l'écran LCD couleur de 7" affiche toutes les informations concernant la machine pour accéder aux fonctions par son système simple de menus. Grâce aux raccourcis, le conducteur accède directement aux fonctions pré-réglées pour plus de confort. Les manipulateurs assistés proportionnels offrent une excellente prise en main. Pour une commande précise de l'accessoire, ils comportent une molette ergonomique qui s'actionne avec le pouce, naturellement et sans effort.





# UNE CABINE PLUS SPACIEUSE

Un poste de conduite confortable signifie plus d'efficacité, plus de productivité et moins de fatigue. La conception de la cabine ménage plus de place derrière le siège afin que l'opérateur dispose d'une plus grande liberté de mouvement. Cette nouvelle génération de cabines Volvo se distingue par une excellente visibilité et un niveau sonore intérieur réduit.



# DES PERFORMANCES DOPÉES

Travaillez davantage tout en gagnant du temps grâce à la souplesse de l'orientation et aux forces d'arrachement, de traction et de levage exceptionnelles de la EW60E. Avec son puissant moteur Volvo Etape III phase B / Tier 4 final et son système hydraulique à débit variable, la EW60E a été conçue pour les chantiers les plus exigeants. Sa transmission parfaitement harmonisée délivre des performances optimales durant le travail sur site comme durant les trajets.

# La puissance pour les performances

Grimpez les côtes rapidement, orientez la tourelle en douceur, creusez efficacement et chargez rapidement avec l'EW60E. La traction, la force d'orientation et la capacité de levage vous donnent des résultats, rapidement. Cette machine polyvalente et puissante peut être adaptée à n'importe quelle tâche et elle est avec une large gamme d'applications.

## Moteur Volvo Phase IIIB / Tier 4 final puissant

Pour améliorer votre chantier et obtenir des résultats rapides. La puissance élevée et le refroidissement efficace assurent des performances optimales sous tous les climats. Pour une combinaison optimale de puissance et de performances, le moteur Phase IIIB / Tier 4 final vous aide à prévaloir dans toutes les conditions.



## Souplesse et précision

Les mouvements souples et faciles à combiner permettent de travailler avec une grande précision. Avec des commandes réactives, cette machine fait exactement ce que veut le conducteur avec moins de fatigue et des mouvements fluides.



## Polyvalence

Travaillez sur tous les types de chantier : des environnements les plus confinés aux sites de construction les plus importants. Le design compact de la machine, son balancier long, sa flèche fixe ou déportée, sa lame bulldozer allongée, son système hydraulique auxiliaire et sa tuyauterie de pince rendent cette machine compatible avec une large gamme de tâches et d'applications.



## Des performances sur roues

Avec une vitesse de pointe pouvant atteindre 30 km/h et une transmission à quatre roues motrices, vous disposerez d'une plus grande mobilité aussi bien sur route qu'en tout-terrain. Passez aisément d'un site à l'autre et atteignez les sites d'accès difficile pour gagner du temps et tenir votre machine en parfait état.



# Une activité rentable

Le modèle EW60E a été conçu et fabriqué pour améliorer votre rentabilité et vous tenir plus longtemps au travail. Pour réduire vos coûts d'exploitation, il propose des points d'entretien pratiques et faciles d'accès et la fonction d'arrêt automatique du moteur de Volvo. Et grâce à son rendement énergétique exceptionnel, cette machine robuste et fiable vous offre à la fois rentabilité et productivité supérieures.

## Une faible consommation de carburant

Ensemble, le système hydraulique et le moteur Volvo offrent un rendement énergétique supérieur. La fonction de ralenti automatique disponible en série vous permet de réduire encore davantage votre consommation de carburant et d'améliorer votre rentabilité.



## Arrêt moteur automatique

Une fonction exclusive de Volvo, le moteur s'arrête automatiquement après une durée prédéterminée de fonctionnement au ralenti, ce qui permet de réduire le niveau sonore ainsi que les frais de carburant. L'arrêt de l'horomètre réduit les coûts de maintenance et fait augmenter la valeur à la revente de votre machine.



## MATRIS et VCADS Pro

En collaborant avec votre concessionnaire tout en utilisant le logiciel Volvo MATRIS, vous pourrez analyser le comportement de l'opérateur afin d'améliorer son rendement et sa productivité mais aussi de réduire les frais de carburant et de maintenance. Volvo propose également le système de diagnostic VCADS Pro qui vous facilite le contrôle de votre machine.



## Durabilité et fiabilité

La EW60E a été conçue avec la même qualité que toutes les autres machines Volvo, avec des ponts et des systèmes de transmissions robustes pour que vous soyez certain de travailler avec une machine durable et fiable. Vous pouvez faire confiance à votre machine et travailler en toute tranquillité.





# FACILITÉ D'ENTRETIEN

Profitez au maximum de votre machine grâce à de nombreuses caractéristiques destinées à maximiser sa disponibilité et son temps de travail utile. Les points de contrôle et d'entretien accessibles à hauteur d'homme, y compris le distributeur principal, les points de graissage regroupés à des emplacements commodes, le grand coffre à outillage intégré au châssis inférieur et le groupe de refroidissement facile à nettoyer contribuent tous à accélérer les entretiens et réduire les coûts de maintenance. L'écran LCD dans la cabine affiche les intervalles d'entretien et des messages d'avertissement lorsqu'une opération de maintenance doit être effectuée.



# ACCESSOIRES ET POLYVALENCE

Gagnez du temps et de l'argent en changeant rapidement et facilement d'accessoire. Grâce à sa conception, son système hydraulique, ses circuits hydrauliques auxiliaires, ses commutateurs dans la cabine et sa vaste gamme d'accessoires, la EW60E peut effectuer une grande diversité de travaux. Les accessoires Volvo travaillent en parfaite harmonie avec la machine afin de délivrer une productivité maximale.

# Une machine, de nombreux chantiers

Volvo propose une large gamme d'accessoires robustes pouvant convenir à n'importe quel chantier, qu'il s'agisse de réseaux d'eau ou d'électricité, de BTP, d'agriculture, d'aménagement paysager et de foresterie. Les accessoires Volvo font partie intégrante de la pelle hydraulique pour laquelle ils ont été conçus, en fournissant une productivité et une polyvalence maximales.

## Attache rapide

Que vous utilisiez des attaches rapides à commande mécanique ou hydraulique, vous pourrez toujours changer rapidement et facilement de godet à sélectionner parmi une gamme complète.



## Brise-roche

Les brise-roche hydrauliques robustes de Volvo ont été conçus pour une compatibilité idéale avec les pelles hydrauliques Volvo. La large gamme de brise-roche (ou burins) a été conçue pour briser toutes sortes de matériaux et elle combine d'excellentes performances avec de faibles niveaux de bruit et de vibrations.



## Godets

Une gamme complète de godets, des godets polyvalents renforcés aux godets de creusement de fossés, permet à la machine d'opérer sur de nombreux sites dans une large gamme d'applications. Ces godets durables conviennent au gravier, aux roches concassées et à la terre.



## Rotateur inclinable Steelwrist

Une pelle compacte Volvo clés en main, associée à un rotateur inclinable Steelwrist®, fournit une productivité, une sécurité, une précision et un contrôle optimaux. Les rotateurs inclinables Steelwrist offrent un angle d'inclinaison supérieur et leur conception compacte à faible hauteur de construction entraîne une amélioration des performances de cavage et un plus grand rendement énergétique. Faites-en plus avec votre machine, sans changer l'accessoire ou la position de la machine.



# Une machine compacte au potentiel exceptionnel

## DES PERFORMANCES DOPÉES

Travaillez davantage tout en gagnant du temps grâce à la souplesse de l'orientation et aux forces d'arrachement, de traction et de levage exceptionnelles de la EW60E.

### Souplesse et précision

Les mouvements souples et faciles à combiner permettent de travailler avec une grande précision.

### MATRIS et VCADS Pro

Grâce au logiciel MATRIS, vous pouvez évaluer l'efficacité de vos opérateurs et améliorer votre productivité. L'outil VCADS Pro vous permet d'analyser et d'ajuster les performances de votre machine.

## ACCESSOIRES ET POLYVALENCE

La gamme d'accessoires Volvo vous permet de vous attaquer à une variété de tâches pour une large sélection de tâches et d'applications.

### Moteur Volvo Phase IIIB / Tier 4 final puissant

Notre moteur Volvo Etape III phase B / Tier 4f offre une combinaison unique de puissance et de performances qui vous permet d'effectuer tranquillement les travaux les plus exigeants.

### Arrêt moteur automatique

La fonction d'arrêt moteur automatique réduit la consommation de carburant, les émissions sonores et les coûts de maintenance tout en augmentant la valeur de revente de la machine.



## UNE PLUS GRANDE CABINE

Un poste de conduite confortable signifie plus d'efficacité, plus de productivité et moins de fatigue.

### Une commande aisée

Le clavier multifonction placé sur la console droite regroupe toutes les commandes tandis que l'écran LCD affiche toutes les données opérationnelles de la machine ainsi que les différents menus de réglage et d'information.

### Commode pour le conducteur

Plusieurs compartiments de rangement permettent à l'opérateur de garder ses effets personnels à portée de main.

## FACILITÉ D'ENTRETIEN

Des entretiens rapides et faciles grâce aux points de contrôle et d'entretien à hauteur d'homme, un distributeur principal facilement accessible, des points de graissage regroupés à des emplacements commodes et un groupe de refroidissement facile à nettoyer.

### Des performances sur roues

La EW60E peut circuler à 30 km/h sur route tout en offrant une excellente traction en tout-terrain grâce à ses quatre roues motrices.

## CONTRATS DE SERVICE VOLVO

Les Contrats de Service comprennent l'entretien préventif, les réparations complètes et de nombreux services de disponibilité.

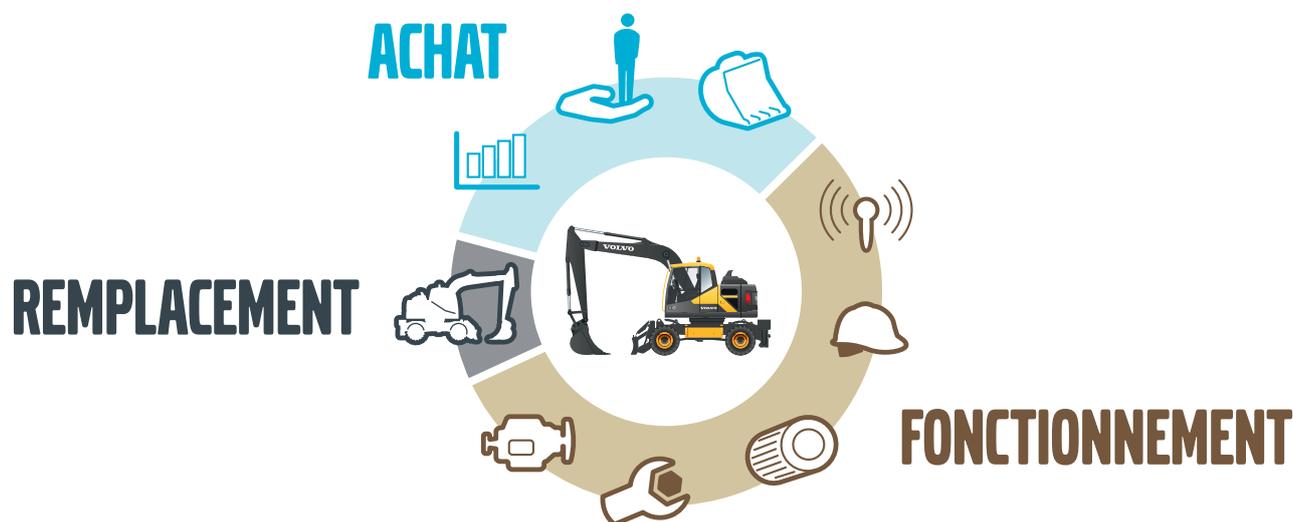


# Maximisez vos profits

En tant que client Volvo, vous bénéficiez de tout un éventail de prestations à votre service. Volvo s'appuie sur des équipes de professionnels passionnés pour vous offrir un partenariat de longue durée, protéger votre investissement et fournir toute une gamme de solutions adaptées à vos besoins ainsi que des pièces détachées de haute qualité. Volvo s'engage à optimiser la disponibilité de votre machine et accroître votre retour sur investissement.

## Des solutions complètes

Volvo a la solution qu'il vous faut. Vous pouvez vous en remettre à nous pour tous vos besoins tout au long de la durée de vie de votre machine. En analysant attentivement vos exigences, nous sommes certains d'arriver à réduire votre coût d'exploitation et accroître vos bénéfices.



## Pièces détachées d'origine Volvo

C'est grâce à l'attention que nous portons aux détails que nous sommes en tête de notre secteur. Ce concept longuement éprouvé représente un véritable investissement dans l'avenir de votre machine. Les pièces sont testées en profondeur et approuvées parce que chaque pièce est vitale pour la disponibilité et les performances de la machine. En n'utilisant que des pièces détachées d'origine Volvo, vous êtes sûr que votre machine gardera tout au long de sa vie la qualité qui fait la renommée de Volvo.

## Un réseau d'assistance complet

Afin de répondre au plus vite à vos besoins, il y a toujours un expert Volvo, chez un de nos nombreux concessionnaires Volvo, prêt à se rendre sur votre chantier. Grâce à notre vaste structure de techniciens, d'ateliers et de concessionnaires, Volvo dispose d'un réseau étendu permettant de vous assister à l'aide des connaissances locales et d'une expérience globale.





# CONTRATS DE SERVICE VOLVO

Notre gamme de contrats de service s'étend de la maintenance préventive aux réparations complètes en passant par plusieurs types de contrat d'entretien. Volvo utilise les technologies les plus modernes pour analyser l'état et les conditions d'utilisation de votre machine. Nos conseils vous aideront à accroître le rendement de votre investissement. Avec un contrat de service Volvo, vous maîtrisez vos coûts d'entretien.

# Volvo EW60E - En détail

## Moteur

Le nouveau moteur turbodiesel à refroidissement liquide, quatre cylindres en ligne, avec injecteurs haute pression verticaux à commande électronique, offre d'excellentes performances. Il est conforme à toutes les exigences des normes antipollution Etape III phase B (Tier 4f).

Moteur	Volvo	D2.6H
Puissance max. à	tr/min	2 400
Nette (ISO 9249 / SAE J1349)	kW	45
	ch	61
Brut (ISO 14396/SAE J1995)	kW	47
	ch	64
Couple max.	Nm	222
à un régime moteur de	tr/min	1 500
Nbre de cylindres		4
Cylindrée	l	2.6
Alésage	mm	87
Course	mm	110

## Système électrique

Tension	V	12
Batterie	V	1 x 12
Capacité batteries	Ah	100
Alternateur	V / Ah	12/90
Démarrateur	V / kW	12 - 2.5

## Châssis inférieur

**Ligne motrice :** Un moteur puissant à pistons axiaux à cylindrée variable équipant la boîte de vitesses Power Shift bi-étagée fournit la puissance nécessaire aux ponts AV et AR.

**Châssis :** structure caissonnée entièrement soudée.

**Pont AV :** Pont robuste pour pelle hydraulique, avec commande automatique ou manuelle du verrouillage de l'oscillation.

En oscillation	± °	5
avec garde-boues	± °	5
Pneu	Type	12-16.5 12PR
Force de traction (nette)	kN	29
Vitesse de translation, sur route	km/h	30
Vitesse de translation, hors route	km/h	20
Vitesse de translation, vitesse très lente	km/h	10
Rayon de braquage min.	m	5.1

Les vitesses de déplacement peuvent dépendre des réglementations locales.

## Cabine

La climatisation de cette machine utilise du réfrigérant de type R134a. Contient du gaz fluoré à effet de serre R134a, potentiel de réchauffement global 1 430 t équ. CO2.

## Niveaux sonores

Niveau sonore intérieur selon la norme ISO 6396		
LpA	dB(A)	78
Niveau sonore extérieur selon la norme ISO 6395 et la Directive européenne relative au bruit 2000/14/CE		
LwA	dB(A)	97

## Système hydraulique

Circuit hydraulique négative à centre ouvert offrant une grande précision de commande.

Le système comprend les modes de travail suivants :

mode Parking (P) : position de stationnement pour une sécurité optimale.

Mode Translation (T) : Le régime moteur est commandé par la course de la pédale de translation et le sélecteur de mode pour une réduction de la consommation de carburant et du bruit. Pour une sécurité optimale, l'équipement de travail est immobilisé dans ce mode.

Mode travail (W) : débit hydraulique maximal et régime moteur réglable pour des performances et une vitesse idéales en fonction de l'application.

Pompe principale (type : pompe à cylindrée variable)

Débit max.	L/min	2 x 60
------------	-------	--------

Pompe du circuit pilote (type : pompe à engrenages)

Débit max.	L/min	1 x 21,4
------------	-------	----------

Pompe de direction + orientation (type : pompe à engrenages silencieuse)

Débit max.	L/min	1 x 38,9
------------	-------	----------

Pression de réglage de soupape de décharge

Instrument	MPa	23
Système de translation	MPa	23
Système de rotation	MPa	19
Système de pilotage	MPa	3.1

## Vérins hydrauliques

Flèche		1
Alésage x course	ø x mm	110 x 707
Balancier		1
Alésage x course	ø x mm	90 x 813
Godet		1
Alésage x course	ø x mm	80 x 660
Lame de remblayage		1
Alésage x course	ø x mm	105 x 230
Orientation de flèche		2
Alésage x course	ø x mm	90 x 570

## Système de freinage

**Freins de route :** multi-disques immergés autoréglables à commande servohydraulique et avec deux circuits de freinage séparés.

**Frein de stationnement :** disque immergé à action négative intégré au carter de réducteur, serrage par ressort et desserrage par pression.

**Frein de creusement :** frein de route avec système de verrouillage mécanique.

**Système de sécurité :** Les freins de translation à double circuit sont alimentés par deux accumulateurs en cas de défaillance du système de freins de route. (en option).

## Système d'orientation

**Aucune vidange d'huile de réducteur :** Le type d'huile hydraulique du système de graissage des réducteurs élimine la nécessité de vidange d'huile.

**Frein de stationnement intégré :** Le frein de stationnement peut être intégré au moteur hydraulique permettant un stationnement assuré en côte.

**Fonction antichoc :** Le clapet antichoc est un équipement standard qui permet des déplacements en douceur.

Régime de rotation max.	tr/min	10
Couple de rotation max.	kNm	11.6

## Poids total de la machine

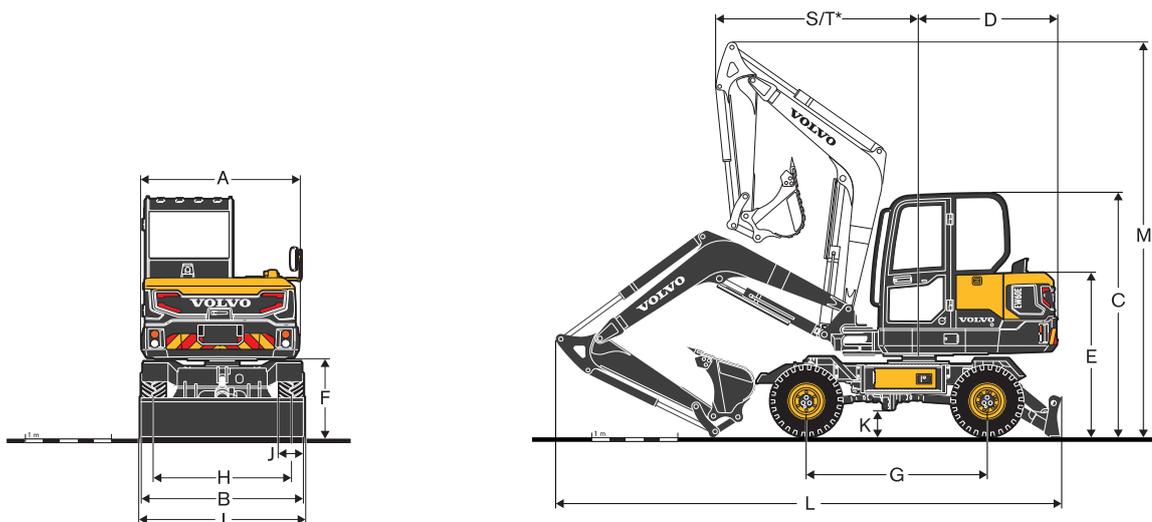
Machine équipée d'une flèche de 2,90 m, d'un balancier de 1,60 m, d'un godet de 0,142 m<sup>3</sup>, d'un contrepoids standard, d'une lame bulldozer, avec opérateur de 75 kg et sans attache rapide.

Avec lame bulldozer	kg	5 880
---------------------	----	-------

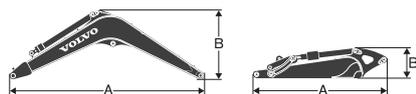
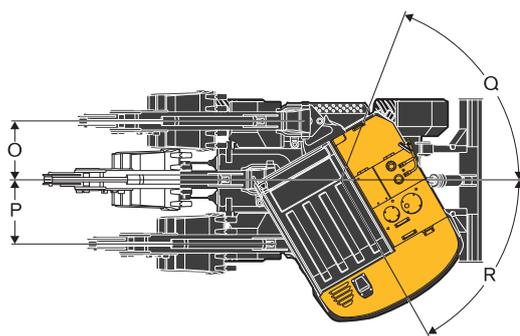
## Contenances

Réservoir carburant	l	105
Système hydraulique, total	l	120
Réservoir hydraulique	l	76
Huile moteur	l	11
Liquide de refroidissement moteur	l	10
Boîte de vitesses	l	1.7
Différentiel d'essieu :		
Pont AV	l	6.3
Essieu arrière	l	8

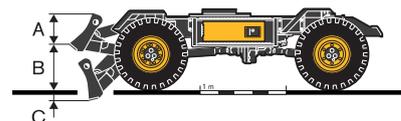
# Caractéristiques techniques



DIMENSIONS			EW60E
<b>Flèche</b>	<b>m</b>		<b>2,9</b>
<b>Balancier</b>	<b>m</b>		<b>1,6</b>
A	Largeur hors tout à la tourelle	mm	1 845
B	Largeur hors tout	mm	1 930
C	Hauteur hors tout à la cabine	mm	2 855
D	Rayon d'orientation de l'arrière de la tourelle	mm	1 650
E	Hauteur hors tout au capot moteur	mm	1 901
F	Garde au sol sous le contrepoids	mm	960
G	Empattement	mm	2 100
H	Voie	mm	1 595
I	Largeur de la lame de remblayage	mm	1 930
J	Largeur des pneus	mm	305
K	Garde au sol min.	mm	295
L	Longueur hors tout	mm	5 869
M	Hauteur hors tout à la flèche	mm	4 599
S	Rayon d'orientation avant	mm	2 352
T*	Rayon d'orientation avant (à déport max.)	mm	1 386
O	Déport de flèche parallèle	mm	756
P	Déport de flèche parallèle	mm	863
Q	Angle de déport de flèche	°	70
R	Angle de déport de flèche	°	60



DIMENSIONS			Flèche	Balancier
	<b>m</b>		<b>2,9</b>	<b>1,6</b>
A	Longueur	mm	3 008	2 102
B	Hauteur	mm	1 159	488
	Largeur	mm	336	300
	Poids	kg	349	206



DIMENSIONS			Lame de remblayage
A	Hauteur	mm	465
	Largeur	mm	1 930
B	Levage au-dessus du sol	mm	440
C	Profondeur de fouille	mm	140

Flèche \* Avec le vérin, l'axe et les conduites (sans le vérin de flèche) Axe

Balancier \* Avec le vérin de godet, l'articulation de godet et les axes

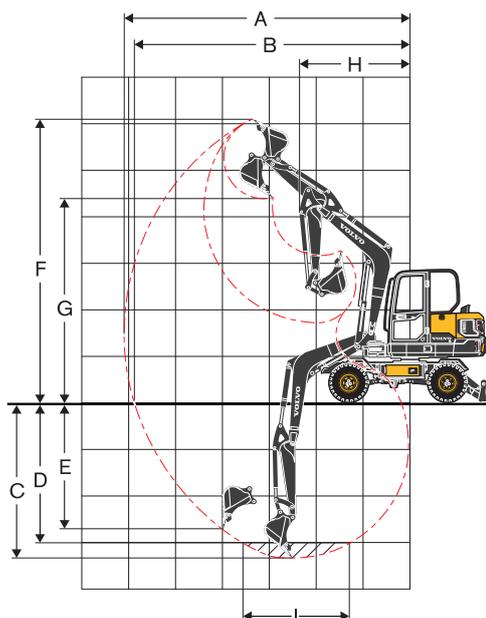
# Caractéristiques techniques

## PLAGES DE TRAVAIL

Description	Unité	
<b>Flèche</b>	<b>m</b>	<b>2,9</b>
<b>Balancier</b>	<b>m</b>	<b>1,6</b>
A Portée de fouille max.	mm	6 024
B Portée de fouille max. au sol	mm	5 810
C Profondeur de fouille max.	mm	3 292
D Profondeur de fouille max. (fond plat 2 440 mm)	mm	2 905
E Profondeur de fouille max. (paroi verticale)	mm	2 368
F Hauteur d'attaque max.	mm	6 007
G Hauteur de déversement max.	mm	4 443
H Rayon d'orientation avant min.	mm	2 350

## FORCES D'ARRACHEMENT AVEC GODET À FIXATION DIRECTE

Force d'arrachement au godet	SAE J1179	kN	37,7
	ISO 6015	kN	43,3
Force d'arrachement au balancier	SAE J1179	kN	28,2
	ISO 6015	kN	28,8
Angle de débattement du godet		°	196



## CAPACITÉS DE LEVAGE - EW60E

Capacités de levage mesurées à l'extrémité du balancier, sans godet.

Pour obtenir la capacité de levage avec un godet, simplement soustraire le poids réel du godet (fixation par axes), ou du godet et de l'attache rapide, des valeurs indiquées ci-dessous.

	Hauteur du crochet de levage au-dessus du sol	1,0 m		2,0 m		3,0 m		4,0 m		5,0 m		A portée max.			
		Dans l'axe du châssis inférieur	Sur le côté du châssis inférieur	Dans l'axe du châssis inférieur	Sur le côté du châssis inférieur	Dans l'axe du châssis inférieur	Sur le côté du châssis inférieur	Dans l'axe du châssis inférieur	Sur le côté du châssis inférieur	Dans l'axe du châssis inférieur	Sur le côté du châssis inférieur	mm			
Flèche : 2,90 m Balancier : 1,60 m GP Tuile : roue Contrepoids : 350 kg Machine : direction avant Lame bulldozer : abaissée	5,0 m	kg										*1 520	1 470	3 449	
	4,0 m	kg						*1 520	1 170			*1 270	980	4 421	
	3,0 m	kg						*1 610	1 150			*1 190	810	4 947	
	2,0 m	kg					*2 540	1 690	*1 840	1 100	*1 530	780	*1 200	740	5 190
	1,0 m	kg					*3 030	1 580	*2 040	1 050	*1 570	770	*1 280	720	5 197
	0,0 m	kg			*2 110	*2 110	*3 040	1 540	*2 070	1 030			*1 470	760	4 969
	-1,0 m	kg	*3 000	*3 000	*4 060	3 020	*2 650	1 540	*1 800	1 020			*1 420	890	4 464
	-2,0 m	kg			*2 450	*2 450	*1 680	1 590					*1 180	*1 180	3 530
Flèche : 2,90 m Balancier : 1,60 m GP Tuile : roue Contrepoids : 350 kg Machine : direction avant Lame bulldozer : levée	5,0 m	kg										*1 520	1 380	3 449	
	4,0 m	kg						*1 520	1 100			*1 270	920	4 421	
	3,0 m	kg						*1 610	1 080			*1 190	760	4 947	
	2,0 m	kg					*2 540	1 580	*1 840	1 030	1 410	740	*1 200	690	5 190
	1,0 m	kg					*3 030	1 480	1 950	990	1 390	720	*1 280	680	5 197
	0,0 m	kg			*2 110	*2 110	*3 040	1 440	1 920	960			1 390	710	4 969
	-1,0 m	kg	*3 000	*3 000	*4 060	2 770	*2 650	1 440	*1 800	960			*1 420	830	4 464
	-2,0 m	kg			*2 450	*2 450	*1 680	1 480					*1 180	1 180	3 530
Flèche : 2,90 m Balancier : 1,60 m GP Tuile : roue Contrepoids : 350 kg Machine : direction arrière Lame bulldozer : abaissée	5,0 m	kg										*1 520	1 470	3 449	
	4,0 m	kg						*1 520	1 170			*1 270	980	4 421	
	3,0 m	kg						*1 610	1 150			*1 190	810	4 947	
	2,0 m	kg					*2 540	1 690	*1 840	1 100	*1 530	780	*1 200	740	5 190
	1,0 m	kg					*3 030	1 580	*2 040	1 050	*1 570	770	*1 280	720	5 197
	0,0 m	kg			*2 110	*2 110	*3 040	1 540	*2 070	1 030			*1 470	760	4 969
	-1,0 m	kg	*3 000	*3 000	*4 060	3 020	*2 650	1 540	*1 800	1 020			*1 420	890	4 464
	-2,0 m	kg			*2 450	*2 450	*1 680	1 590					*1 180	*1 180	3 530
Flèche : 2,90 m Balancier : 1,60 m GP Tuile : roue Contrepoids : 350 kg Machine : direction arrière Lame bulldozer : levée	5,0 m	kg											1 370	1 380	3 449
	4,0 m	kg						1 100	1 100				920	920	4 421
	3,0 m	kg						1 080	1 080				760	760	4 947
	2,0 m	kg					1 570	1 580	1 030	1 030	740	740	690	690	5 190
	1,0 m	kg					1 470	1 480	990	990	720	720	680	680	5 197
	0,0 m	kg			*2 110	*2 110	1 430	1 440	960	960			720	710	4 969
	-1,0 m	kg	*3 000	*3 000	2 740	2 770	1 430	1 440	960	960			830	830	4 464
	-2,0 m	kg			*2 450	*2 450	1 470	1 480					1 180	1 180	3 530

Remarque : 1. Les valeurs indiquées ci-dessus sont mesurées selon les normes SAE J1097 et ISO 10567 relatives aux capacités de levage des pelles hydrauliques.

2. Ces charges nominales ne doivent pas dépasser 87 % de la capacité de levage hydraulique ni 75 % de la charge de basculement.

3. Les capacités nominales repérées par un astérisque (\*) correspondent à la limite de levage hydraulique plutôt qu'à la limite de basculement.

# Équipement

## ÉQUIPEMENT STANDARD

### Moteur

Moteur diesel Volvo T4 à émissions réduites  
Système de refroidissement standard  
Filtre à air à double cartouche  
Filtre à carburant et décanteur  
Alternateur, 90 A

### Système électrique / électronique

Dispositif de sécurité au démarrage  
Mise au ralenti automatique  
Feux de travail halogènes :  
1 sur l'avant de la cabine, 1 sur la flèche (côté gauche)  
Batterie, 12 V / 100 Ah  
Démarreur, 12 V / 2,5 kW  
Écran et clavier  
Contacteur de coupure générale  
Alarme de déplacement

### Châssis

Rétroviseur  
Contrepoids de 350 kg  
Tôle de protection inférieure  
Lame frontale

### Châssis inférieur

Pneu : 12,00-16,5 12PR

### Système hydraulique

Moteurs de translation à 2 vitesses à changement automatique  
Amortissement des vérins  
Huile hydraulique minérale 46  
Moteur de translation (30 km/h)  
Circuits hydrauliques auxiliaires :  
Brise-roche et cisaille (X1 double effet)

### Cabine et poste de conduite

Cabine  
Siège suspendu à sellerie textile  
Ceinture de sécurité (largeur 51 mm) à enrouleur  
Manipulateur assisté de commande  
Autoradio avec MP3 / AUX  
Clé unique contact / serrures  
Compteur horaire (non analogique)

### Groupe de travail

Flèche : 2,90 m, balancier : 1,60 m  
Flèche sur pivot de déport  
Articulation de godet

### Entretien

Kit d'outillage pour l'entretien quotidien

## ÉQUIPEMENT EN OPTION

### Moteur

Décanteur chauffé  
Arrêt automatique du moteur

### Système électrique / électronique

Pompe de remplissage de carburant : 35 l / min, arrêt automatique  
Feux de travail halogènes supplémentaires ;  
1 à l'arrière de la cabine  
1 sur la flèche (côté droit)

### CareTrack

### Gyrophare

### Contacteur de sélection du schéma de commande

### Caméra de recul

Commande de lame bulldozer par contacteur intégré au manipulateur assisté  
Feu de travail LED

### Système hydraulique

#### Circuits hydrauliques auxiliaires :

Brise-roche (X1 simple effet)

Godet inclinable / Tiltrotator (X3)

Pince

#### Attache rapide

Clapets de sécurité de rupture de flexibles sur les vérins de flèche et de balancier

#### Alarme de surcharge

Huile hydraulique, ISO VG 32, 68

Huile hydraulique biodégradable 46

Huile hydraulique longue durée 32, 46 ou 68

Moteur de translation 20 km/h

### Cabine et poste de conduite

#### Chauffage et climatisation

Siège suspendu à sellerie textile avec chauffage

Siège suspendu à sellerie PVC

Manipulateur assisté de commande, X3 proportionnel

Autoradio avec MP3 / AUX / Bluetooth

Compteur horaire mécanique

Structure de protection contre la chute d'objets fixée à la cabine (FOG)

FOPS (Falling Object Protective Structure/Structure de protection contre les chutes d'objets)

Pare-soleil, avant/toit

Grillage de sécurité

### Groupe de travail

Flèche sans pivot de déport

### Entretien

Kit d'outillage complet

Pièces de rechange

## QUELQUES EXEMPLES D'OPTIONS VOLVO

Commande de lame bulldozer par contacteur intégré au manipulateur assisté



Caméra de vision arrière



Circuit hydraulique auxiliaire X3



Feu de travail LED



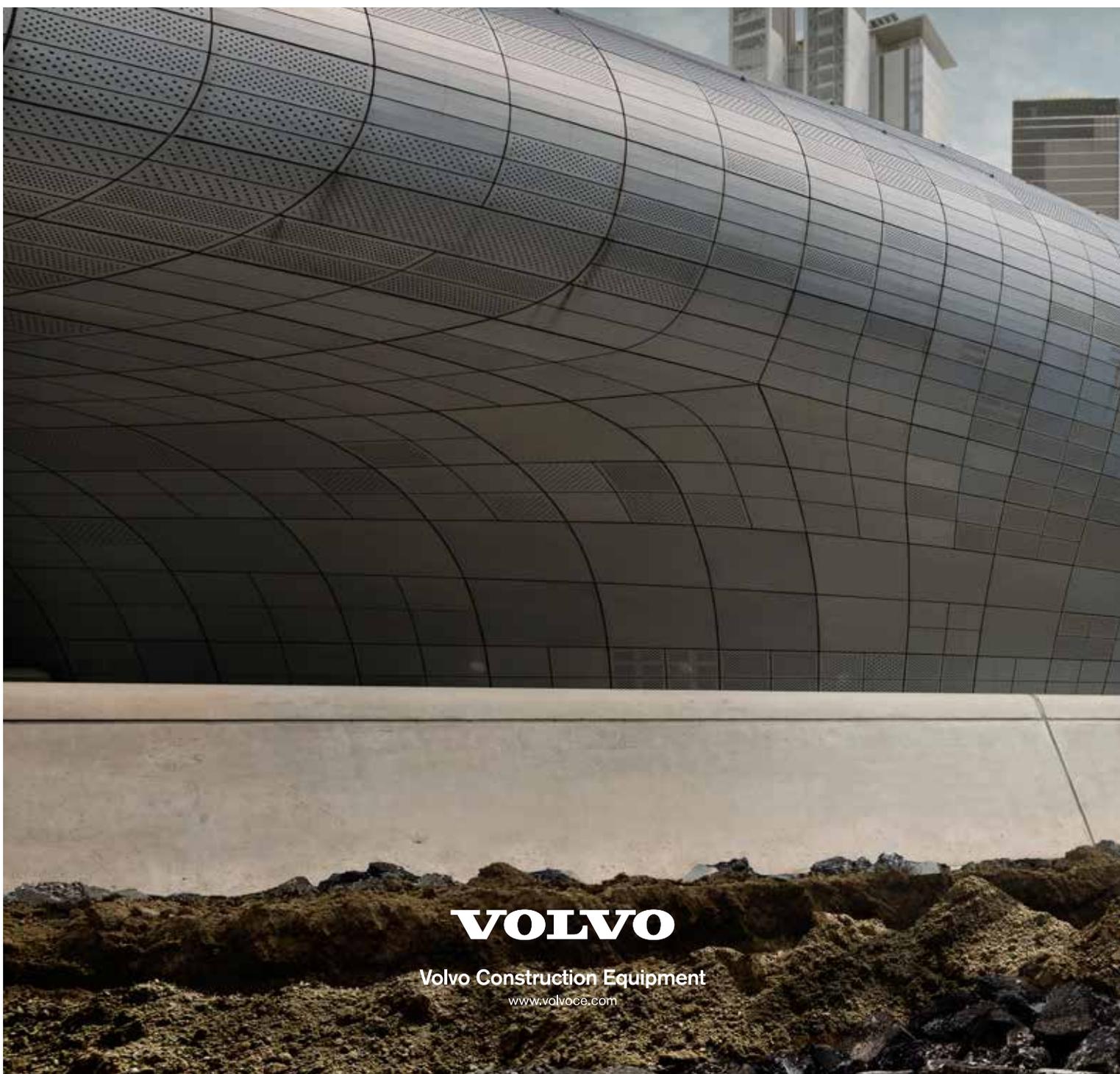
Siège chauffé



Flèche sans pivot de déport



Tous nos produits ne sont pas disponibles pour tous les marchés. En raison de notre politique d'amélioration permanente, nous nous réservons le droit de modifier sans préavis la conception et les caractéristiques de nos produits. A noter par ailleurs que les illustrations ne montrent pas nécessairement la version standard de la machine.



**VOLVO**

Volvo Construction Equipment

[www.volvoce.com](http://www.volvoce.com)