



Volvo Trucks. Driving Progress

# VOLVO FM

PRÉSENTATION PRODUIT



VOLVO FM

# Un lieu de travail sur roues des plus confortables.

**DES CABINES EXTRA BASSES SONT DISPONIBLES.**

Cabine courte ou cabine couchette.

**UN AÉRODYNAMISME OPTIMISÉ.**

Des formes plus rondes et des interstices plus réduits.

**DES CHAÎNES CINÉMATIQUES EFFICACES.**

Tire le meilleur parti de chaque goutte de carburant.

**I-SEE.**

Il maîtrise la totalité du relief, vous permettant d'économiser du carburant.

**TRANSMISSION I-SHIFT À DOUBLE EMBRAYAGE.**

Une accélération en douceur, sans interruption de puissance.

**VOLVO DYNAMIC STEERING.**

Stabilité, maîtrise et fatigue réduite.

**PONTS ET ESSIEUX.**

Parfaitement adaptés à une large gamme d'applications.





**DES SYSTÈMES D'ASSISTANCE DE CONDUITE.**

Un soutien en cas de besoin.

**LA RECONNAISSANCE DES PANNEAUX DE SIGNALISATION.**

Respectez les limitations.

**RÉGULATEUR D'ALLURE ET D'ESPACEMENT AVEC STOP & GO.**

Pour une conduite détendue, même au sein d'un trafic intense.

**FREIN MOTEUR ET RALENTISSEUR HYDRAULIQUE.**

Évitez une usure excessive des freins de roues.

**TOUJOURS CONNECTÉ.**

Communiquez à distance avec l'atelier.

# Caractéristiques extérieures.

**UNE CABINE SPACIEUSE.**

Jusqu'à 1 m<sup>3</sup> d'espace intérieur supplémentaire.

**DES RÉTROVISEURS OPTIMISÉS.**

Une grande visibilité et un style moderne.

**UNE CAMÉRA D'ANGLE CÔTÉ PASSAGER.**

Couvre les zones proches du véhicule.

**UN NOUVEAU LOGO VOLVO.**

Pour un look emblématique.

**UN AÉRODYNAMISME OPTIMISÉ.**

Des courbes plus rondes pour économiser du carburant.

**DES BLOCS OPTIQUES AMÉLIORÉS.**

Choisissez entre LED ou halogène.





**UNE EXCELLENTE VISIBILITÉ.**

De grandes fenêtres et une ligne de portière abaissée.

**COMMANDE À DISTANCE DE LA DIRECTION.**

Utilise Volvo Dynamic Steering pour diriger le camion de l'extérieur de la cabine.

**EMMARCHEMENT.**

Un marche-pied ergonomique amélioré.

**UN CHÂSSIS FACILEMENT CARROSSABLE.**

Facile à adapter à des besoins spécifiques.

**DES ESSIEUX OPTIMISÉS SELON VOS BESOINS.**

Deux à cinq essieux, un ou deux essieux moteur.

**PLUS DE CHARGE UTILE SUR LES ESSIEUX.**

Les essieux avant à suspension pneumatique supportent jusqu'à 10 tonnes chacun.



# Niveaux de finition extérieure.

*Choisissez entre deux niveaux de finition extérieure et parmi des centaines de couleurs, en fonction de vos goûts et de vos besoins. Pour découvrir les différents niveaux de finition extérieure, accédez à la fonctionnalité Volvo Truck Builder sur [www.volvotrucks.fr](http://www.volvotrucks.fr)*



**NIVEAU DE FINITION DE BASE** Ce niveau de finition est livré avec une calandre noire et un pare-chocs, des rétroviseurs et d'autres détails en gris tonnerre. Seule la carrosserie de la cabine est peinte.



**NIVEAU DE FINITION AMÉLIORÉE.** Les pare-chocs, les rétroviseurs et autres détails sont tous peints dans la couleur de la carrosserie. Calandre gris tonnerre. Inserts en aluminium sur le marchepied.

# Caractéristiques intérieures.

**TROIS NIVEAUX DE FINITION.**

Adaptés à vos besoins.

**VOLANT ET COLONNE DE DIRECTION RÉGLABLES.**

Trouvez la position de conduite idéale.

**DES COMMANDES AU VOLANT.**

Permettent de garder plus facilement les mains sur le volant et les yeux sur la route.

**UNE LIGNE DE PORTIÈRE ABAISSÉE.**


Améliore la visibilité.

**UN SIÈGE CONDUCTEUR DE LUXE.**

Soyez toujours confortablement assis.







The image shows the interior of a car, focusing on the dashboard and center console. The steering wheel is on the left, and the dashboard features a digital instrument cluster and a large central touchscreen. The center console has a gear shifter and various control buttons. The overall lighting is dim, highlighting the illuminated displays and controls.

**COMBINÉ D'INSTRUMENTS NUMÉRIQUE.**

Entièrement dynamique, il présente des informations en fonction de la situation de conduite.

**UN ÉCRAN SECONDAIRE DE NEUF POUCHES.**

Commande les fonctions média, des caméras et du véhicule.

**FONCTIONS D'AIDES À LA TRACTION.**

Une commande intuitive de la traction avec une excellente visualisation sur le combiné d'instruments.

**UN LEVIER DE VITESSES AMÉLIORÉ.**

Une conception intégrée et une ergonomie améliorée.

**PLUS D'ESPACE DE RANGEMENT.**

Jusqu'à 340 l de volume en plus.



# Niveaux de finition intérieure.

*Choisissez entre les trois niveaux de finition : Robuste, Dynamique et Progressif (voir la description ci-dessous). De plus, vous pouvez faire votre choix parmi une large gamme de couleurs. Vous trouverez ainsi votre style. Pour découvrir les différents niveaux de finition intérieure, accédez à la fonctionnalité Volvo Truck Builder sur [www.volvotrucks.fr](http://www.volvotrucks.fr)*



**FINITION ROBUSTE.** Revêtement vinyle, tapis en caoutchouc noir corbeau, habillage décoratif en gris bleu et lettres d'habillage en bleu métallisé.



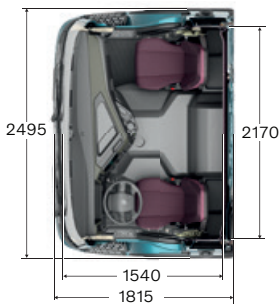
**FINITION DYNAMIQUE.** Revêtement textile. Tapis en caoutchouc noir corbeau, habillage décoratif en gris bleu et lettres d'habillage en bleu métallisé.



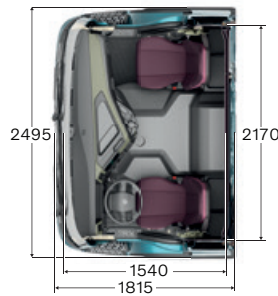
**FINITION PROGRESSIVE.** Revêtement velours ou cuir. Tapis en caoutchouc noir corbeau, garnitures décoratives en beige foncé Alouette et lettres d'habillage en Chrome satiné.

# Caractéristiques techniques de la cabine.

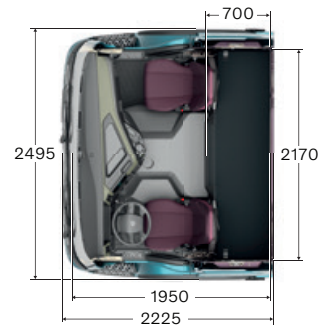
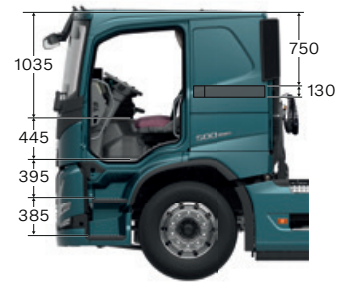
CABINE COURTE SURBAISSÉE



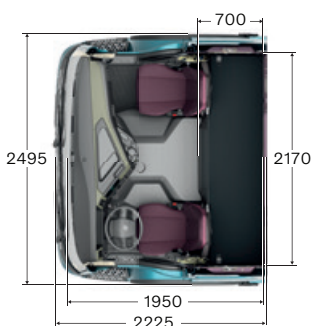
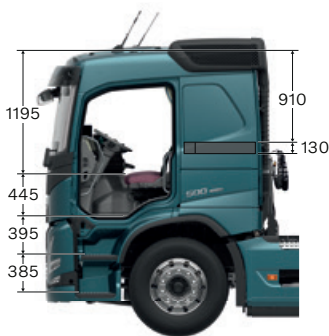
CABINE COURTE



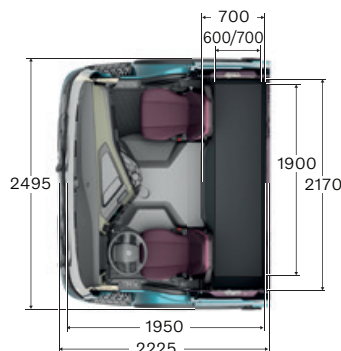
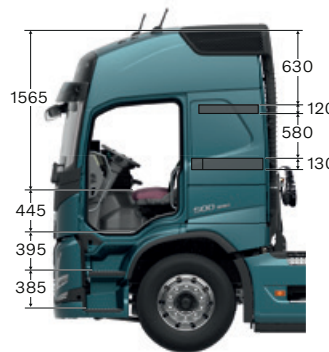
CABINE BASSE COUCHETTE



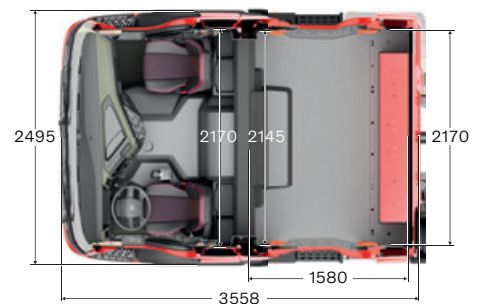
CABINE COUCHETTE



CABINE GLOBETROTTER



CABINE ÉQUIPAGE





# Châssis.



**BATTERIE AGM.**  
Des performances de batterie améliorées.

**UN SYSTÈME ÉLECTRIQUE AVEC 4 BATTERIES.**  
De l'énergie pour l'équipement en cabine et pour le démarrage.

**UNE CAMÉRA ARRIÈRE.**  
Pour la précision et la sécurité.

**SURVEILLANCE DE LA PRESSION DES PNEUS.**  
Une consommation de carburant et une usure des pneumatiques réduites en conservant une pression adéquate.

**DES ANGLES DE DIRECTION PLUS IMPORTANTS.**  
Une maniabilité améliorée et une diminution de l'usure des pneumatiques.

**JUSQU'À HUIT CAMÉRAS.**  
Une visibilité optimisée autour du camion pour toutes les applications.

**UNE CARROSSERIE CONNECTÉE.**  
Une utilisation efficace de la capacité de la carrosserie.

**UN CARROSSAGE SIMPLIFIÉ.**  
Construit directement en usine.

**VOLVO BODYBUILDER INSTRUCTIONS.**  
Garantit la qualité et réduit les délais.

**CHÂSSIS LÉGER.**  
Pour plus de charge utile.

**INDICATEUR DE CHARGE.**  
Une utilisation dans les limites.

# Chaîne cinématique.

## Moteurs

11 LITRES	Puissance maxi	Couple maxi
D11K330 (245 kW)	330 ch à 1700-1800 tr/min	1600 Nm à 950-1400 tr/min
D11K380 (280 kW)	380 ch à 1700-1800 tr/min	1800 Nm à 950-1400 tr/min
D11K430 (317 kW)	430 ch à 1700-1800 tr/min	2050 Nm à 1000-1400 tr/min
D11K460 (339 kW)	460 ch à 1700-1800 tr/min	2200 Nm à 1050-1400 tr/min

13 LITRES	Puissance maxi	Couple maxi
D13K420 (309 kW)	420 ch à 1400-1800 tr/min	2100 Nm à 860-1400 tr/min
D13K460 (345 kW)	460 ch à 1400-1800 tr/min	2300 Nm à 900-1400 tr/min
D13K500 (368 kW)	500 ch à 1530-1800 tr/min	2500 Nm à 980-1400 tr/min
G13C420 (309 kW) gas-powered	420 ch à 1400-1800 tr/min	2100 Nm à 1000-1400 tr/min
G13C460 (338 kW) gas-powered	460 ch à 1700-1800 tr/min	2300 Nm à 1050-1400 tr/min

## Boîtes de vitesses

### I-SHIFT

Boîte de vitesses automatisée 12 rapports avec médiateur et doubleur de gamme. La version à double embrayage (SPO2812) assure un passage des rapports rapide, transparent et confortable, sans perte de couple. La version à rapports extra lents permet une conduite très lente avec un contrôle total de la puissance.

Type	Rapport supérieur	Couple moteur (Nm)	PTR autorisé (tonnes)
AT2412F	Prise directe	2400	44
AT2612F	Prise directe	2600	100
ATO2612F	Surmultipliée	2600	100
SPO2812 double embrayage	Surmultipliée	2800	80

Certains équipements présentés ou mentionnés peuvent être proposés en option ou en tant qu'accessoires. Leur disponibilité est susceptible de varier d'un pays à l'autre en fonction de la législation en vigueur. Votre Agent Commercial Volvo se tient à votre disposition pour des informations plus détaillées. En raison des limitations inhérentes au système d'impression, les couleurs représentées peuvent différer légèrement des couleurs réelles. Volvo se réserve le droit de modifier les caractéristiques des produits sans préavis.

Apprenez-en plus et concevez votre nouveau camion sur [volvotrucks.fr](http://volvotrucks.fr)



**VOLVO**

Volvo Truck Corporation  
volvotrucks.com